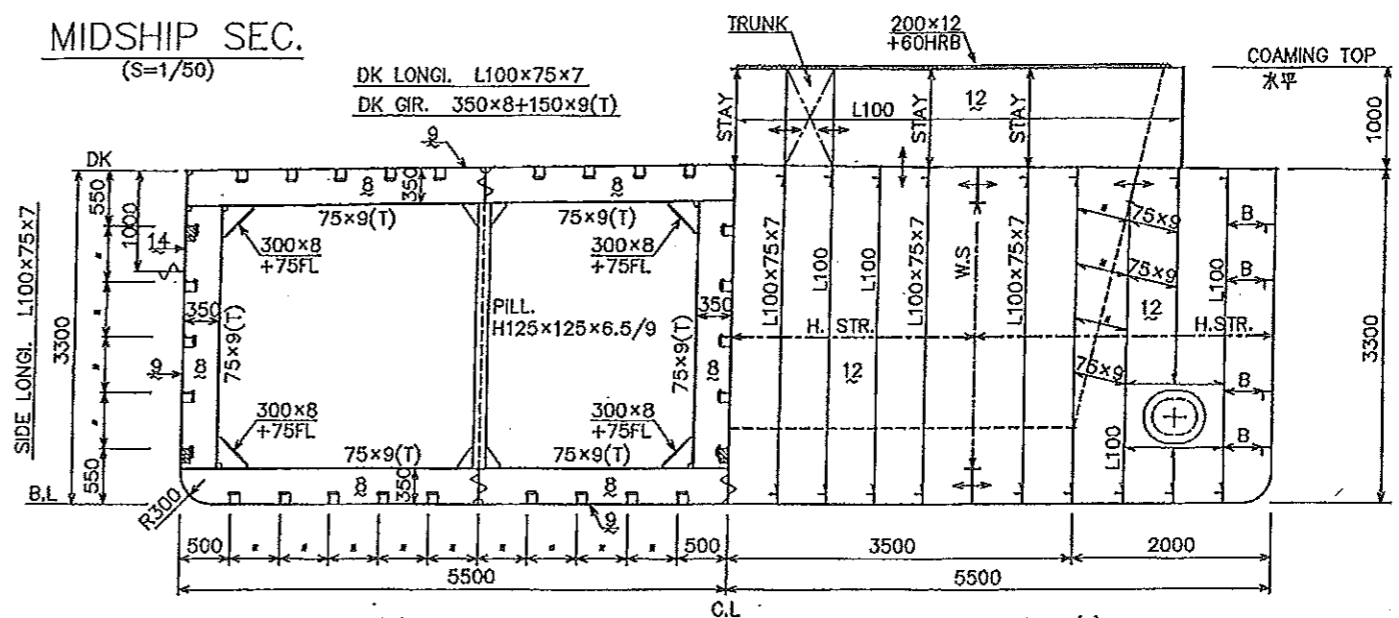
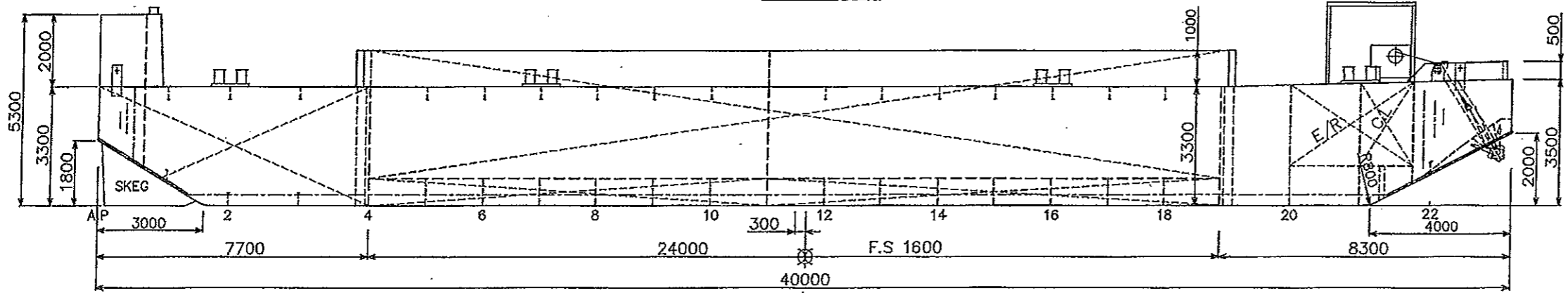


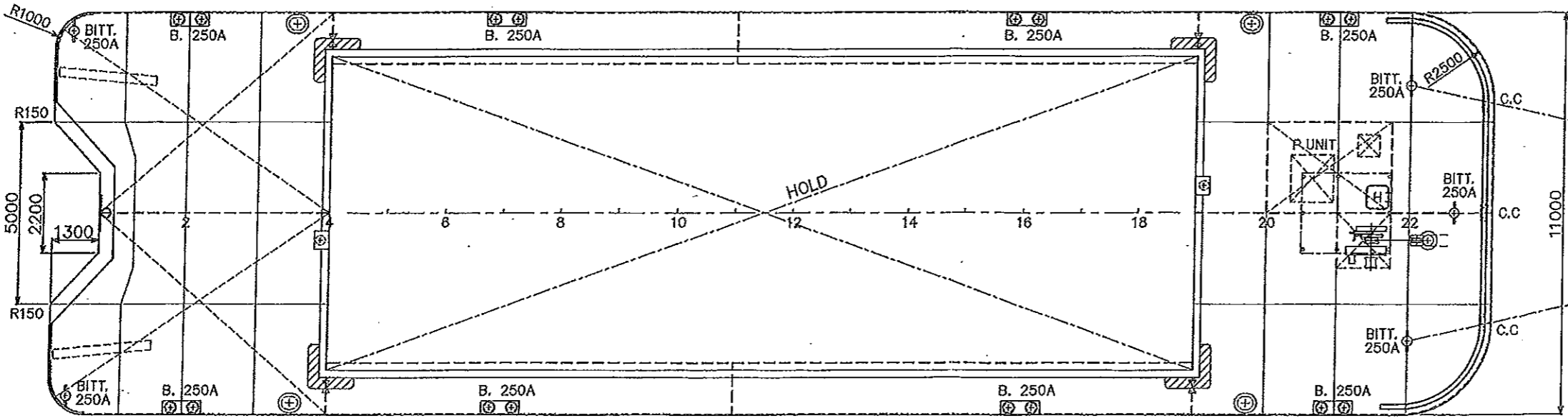
MIDSHIP SEC. (S=1/50)



PROFILE



DECK PLAN



PRINCIPAL DIMENSION

LENGTH	40. ^M 00
BREADTH	11. ^M 00
DEPTH	3. ^M 30
DRAFT (DSN.)	2. ^M 75
CAMBER	0. ^M 055
HOLD CAPA.	650M ³
DEADWEIGHT	1040t

船主	殿		
船番			
船名			
ボックスバージ 650M ³ 積			
DK 600 DK 601 一般配置図 中央断面図			
尺 度	1/100		
図面番号			
製 図	平成26年12月		
社 長	部 長	設 計	製 図
兵庫県明石市湾町16番6号 宗田造船株式会社 TEL 078-912-3840 FAX 078-913-6082			