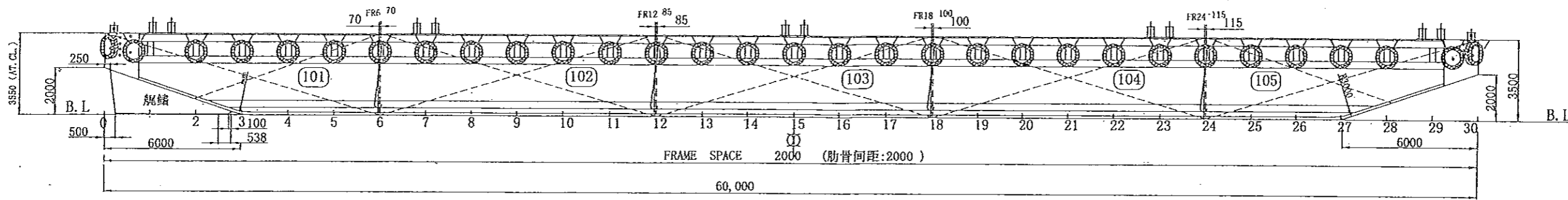


SK-16

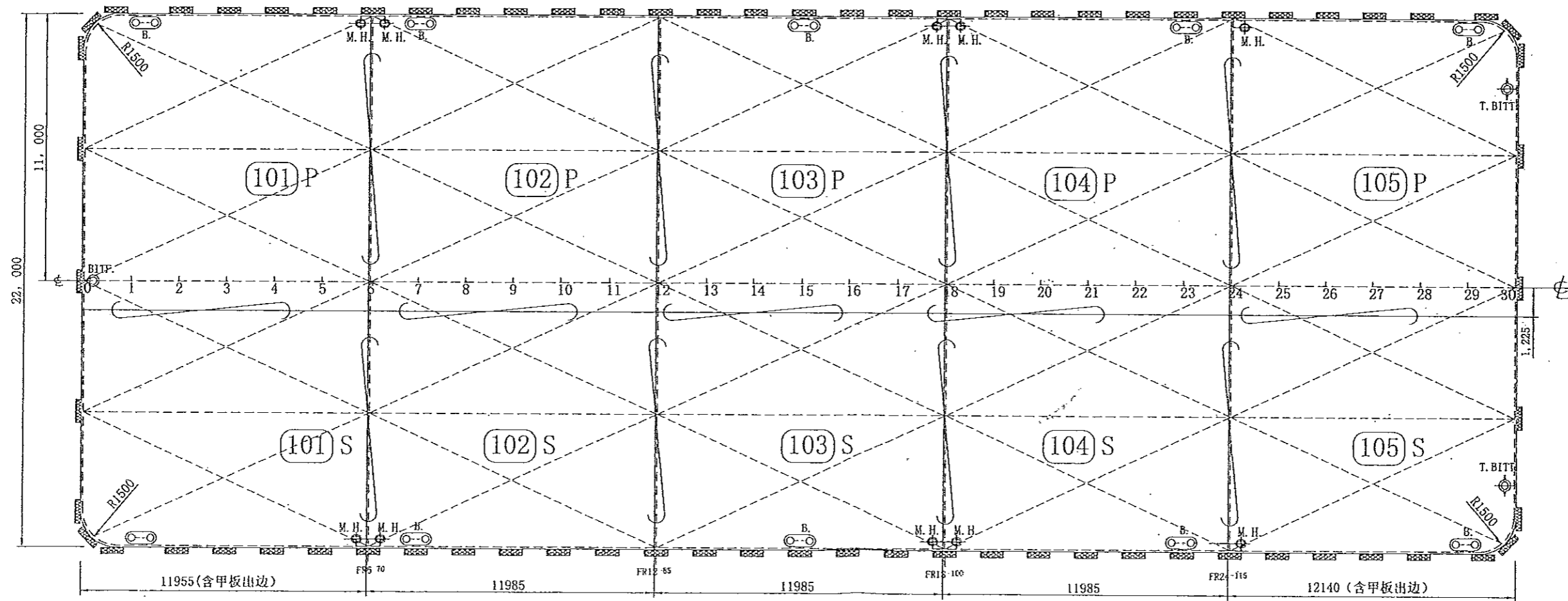
比例 1/200

PRINCIPAL DIMENSION (船体主尺度)	
LENGTH (船长)	60M
BREADTH (船宽)	22M
DEPTH (型深)	3.5M
CAMBER (梁拱)	斜直 0.05M

PROFILE (侧视图)



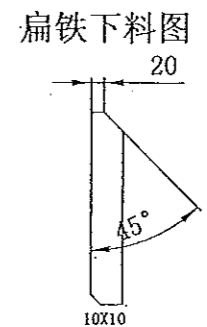
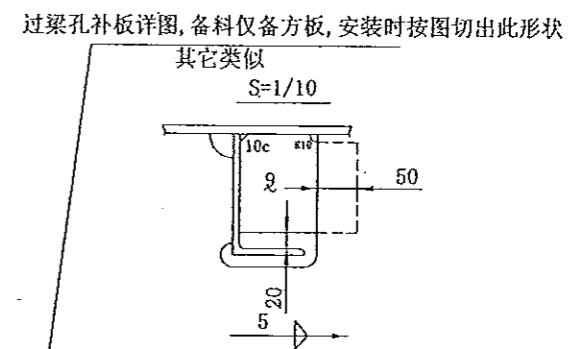
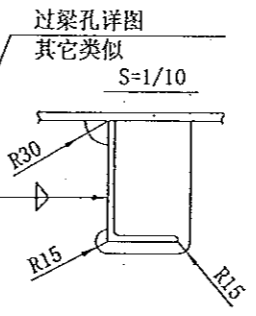
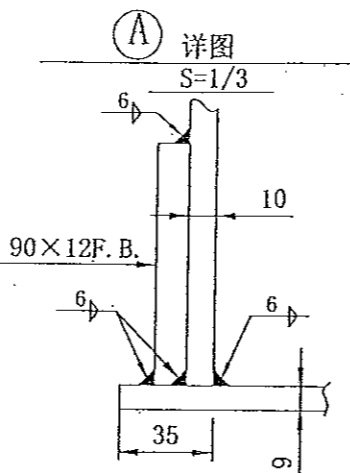
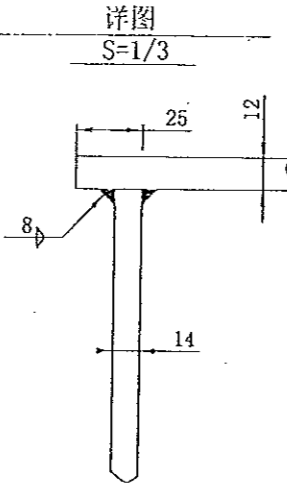
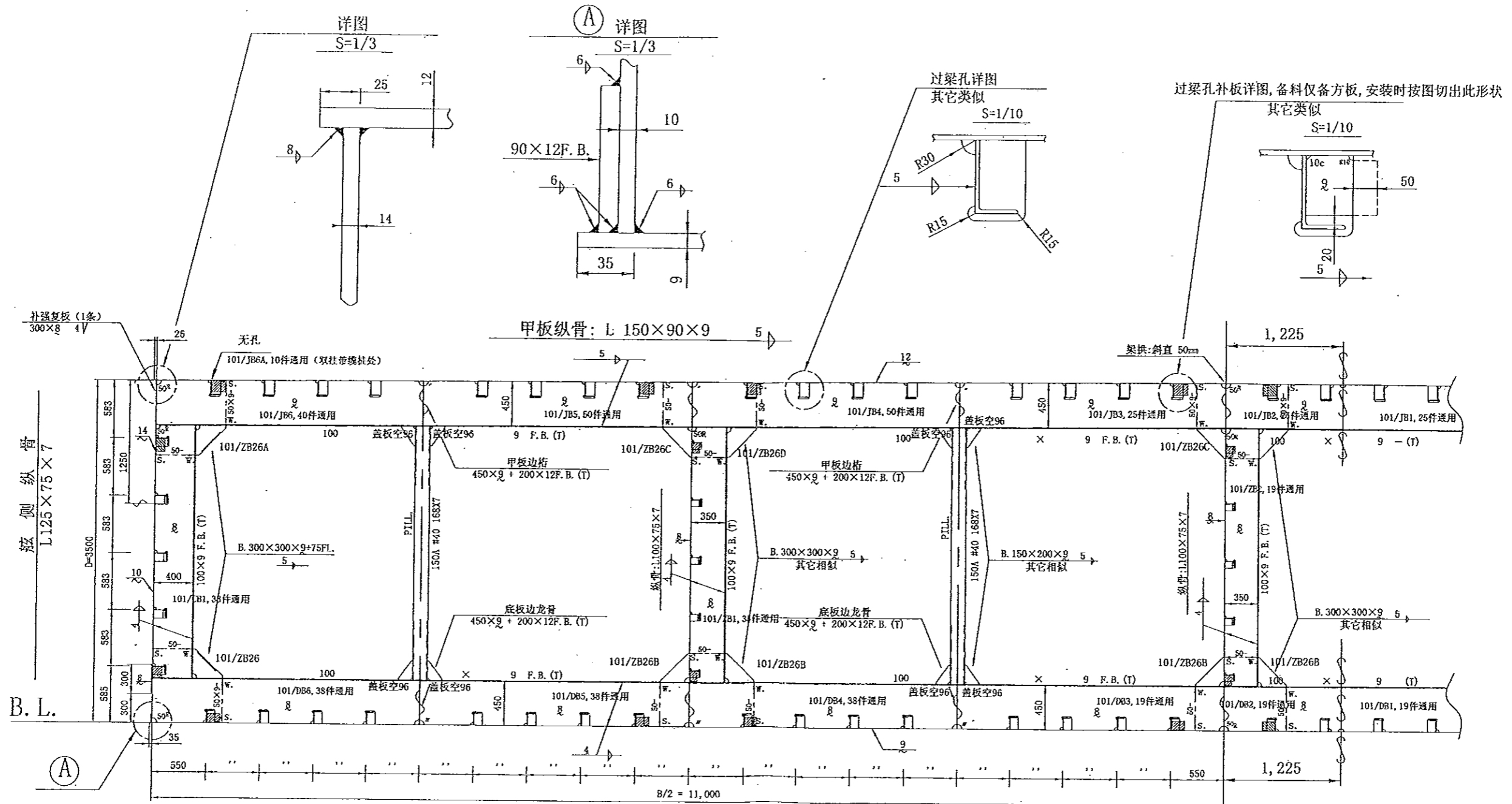
UPPER DECK (主甲板)



静丸海運株式会社

典型横剖面图

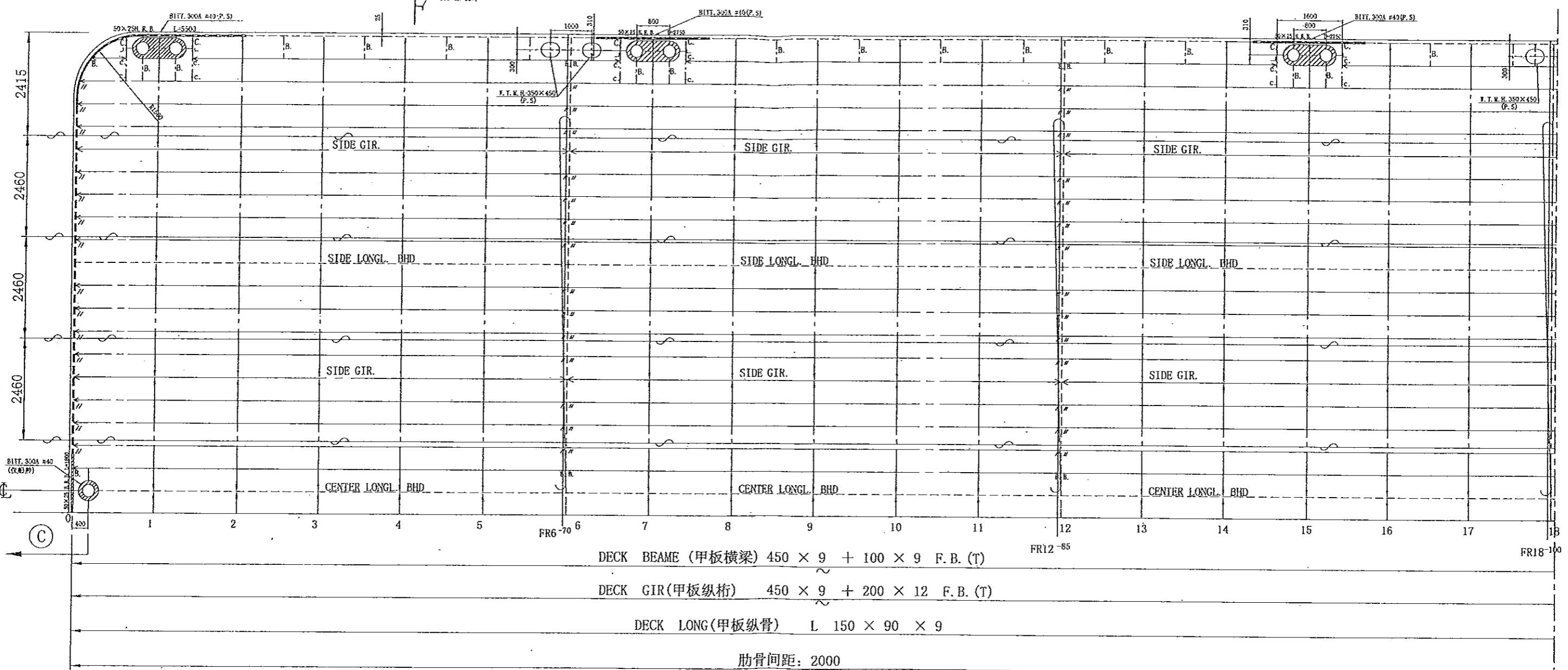
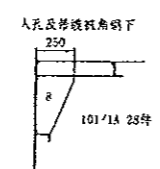
FRAME SPACE (肋骨间距): 2000 (除1#, 2#, 3#, 27#, 28#, 29#共19个肋号通用)



甲板横梁全船通用, 其他件除1#, 2#, 3#, 27#, 28#, 29#通用
 101/ZB26, 本图38件, 101/ZB26A, 本图38件, 101/ZB26B, 本图114件通用, 101/ZB26C 本图114件通用, 101/ZB26D, 本图38件通用
 8~9X150X200支柱肘板通用, 本图304件, 剪切 101/ZB23
 50X9加强扁铁 横梁, 肋板: 50X9X425 本图共304件, 右图, 肋骨: 50X9X425 本图76件, 右图, 纵壁垂直桁: 50X9X325 本图114件, 右图
 9X100扁铁盖板暂时按照实际需要长度下料, 本图总共1088米, 以后出下料详图
 L150X90X9补板: 9X121X146 本图152件, L125X75X7补板: 9X98X133 本图228件, L100X75X7 补板: 9X73X133 本图114件, 全部备方板, 安装时按照详图切割后安装。
 距中2750支柱: 168X7X2571 38根, 距中8250支柱: 168X7X2546 38根 此长度为中心长度, 斜度见纵桁下料图
 加强扁铁按照正多一件, 反少一件安装。
 盖板空96处C头, 合龙缝处C头, 其他S头

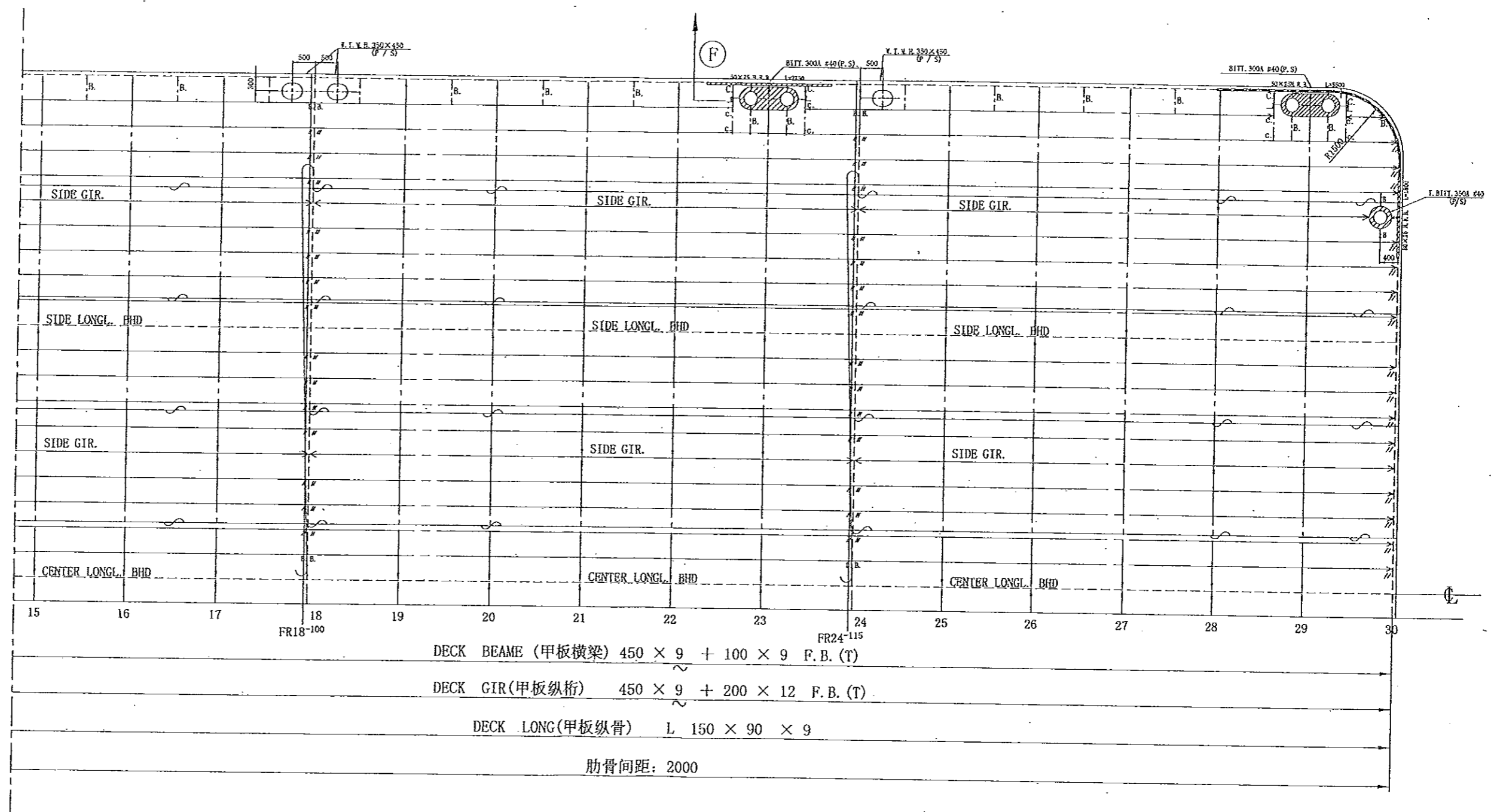
UPPER DECK PLAN (主甲板)

PL. 12



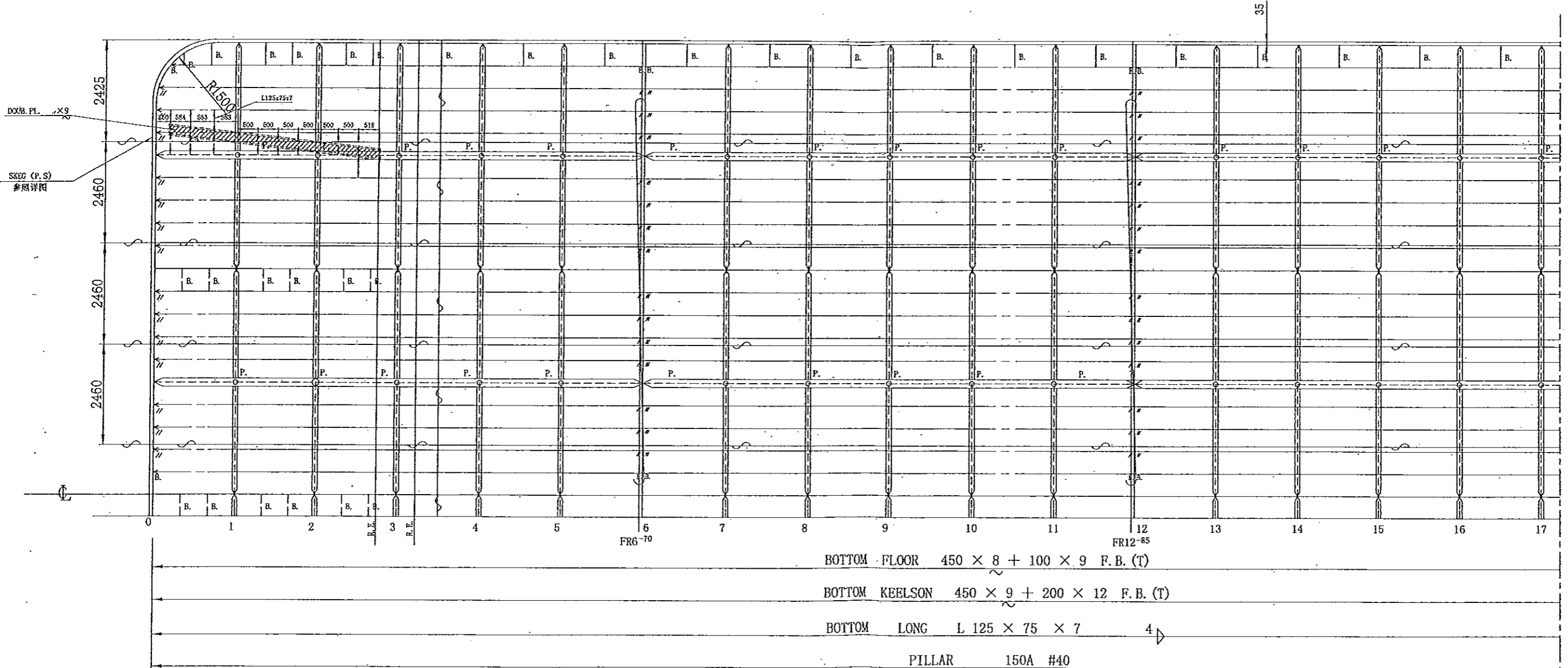
UPPER DECK PLAN (主甲板)

PL. 12



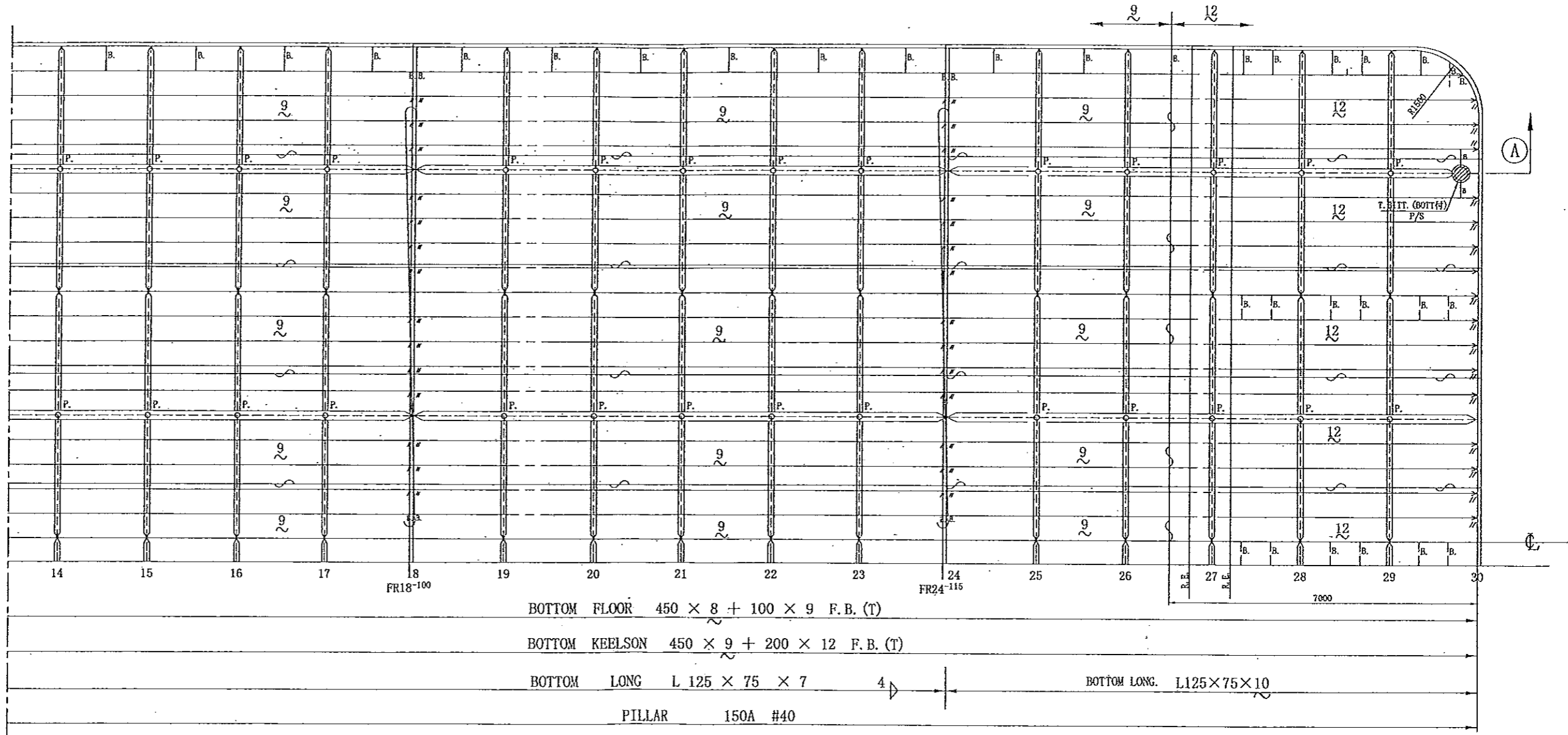
BOTTOM PLAN (船底板)

PL. 9 : 12 (艏部)



BOTTOM PLAN(船底板)

PL. 9 : 12(艏部)

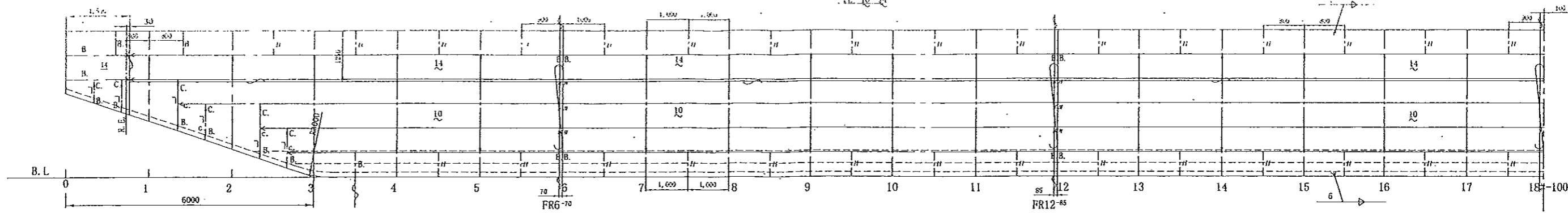


SIDE SHELL SECTION (舷侧)

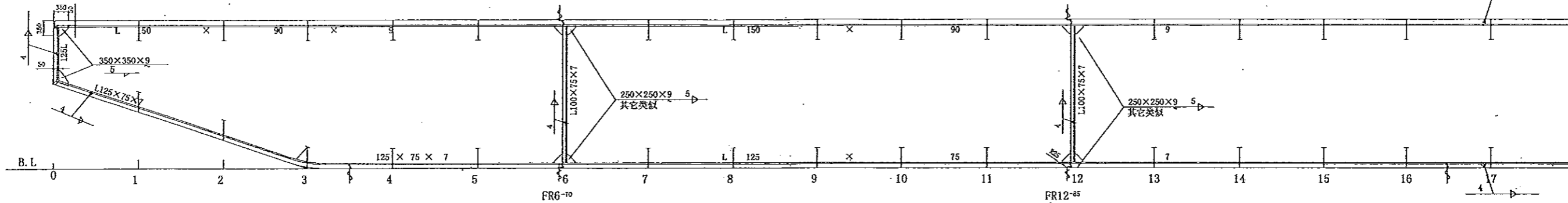
FRAM (梁肋骨) 400x8+100x9F. B. (T)

LONG STIFF (扶强材) L125x75x7

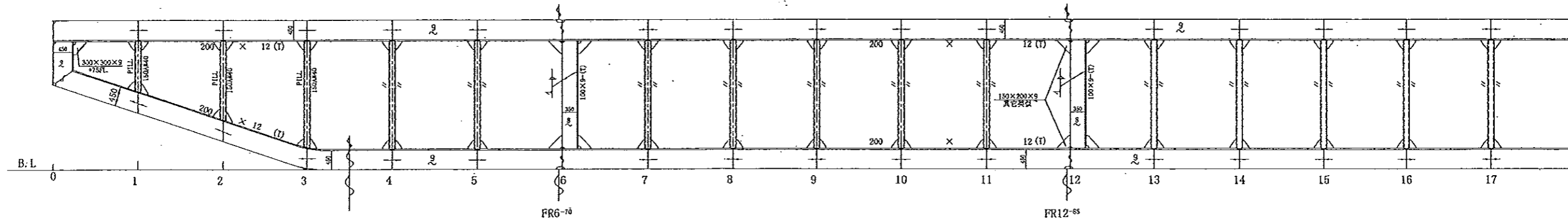
PL. 8



ORI. LONG SECTION (纵骨剖面)



SIDE GIRDER SEC (纵桁剖面)



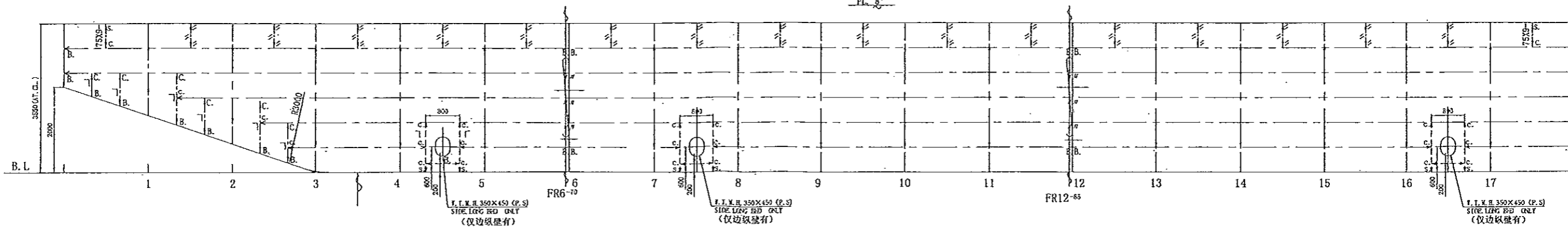
CENTER LONG BHD SEC (中纵壁)

边纵壁与之相似

YEB FRAM (梁肋骨) 350x8+100x9F. B. (T)

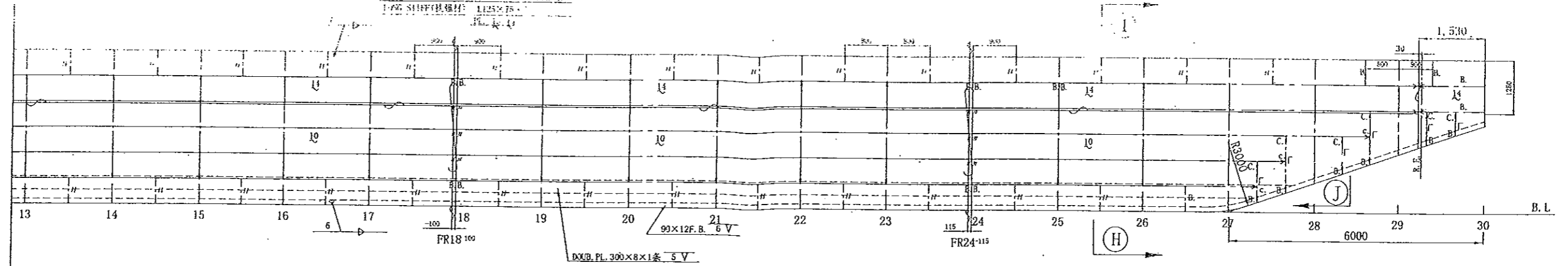
LONG STIFF (扶强材) L100x75x7

PL. 8

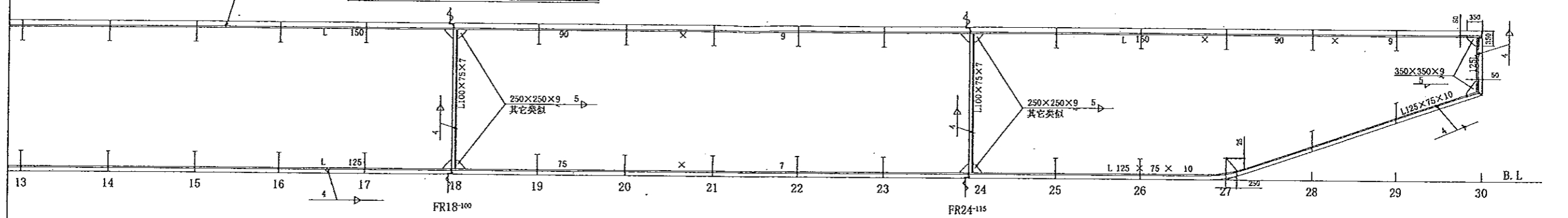


SIDE SHELL SECTION (舷侧)

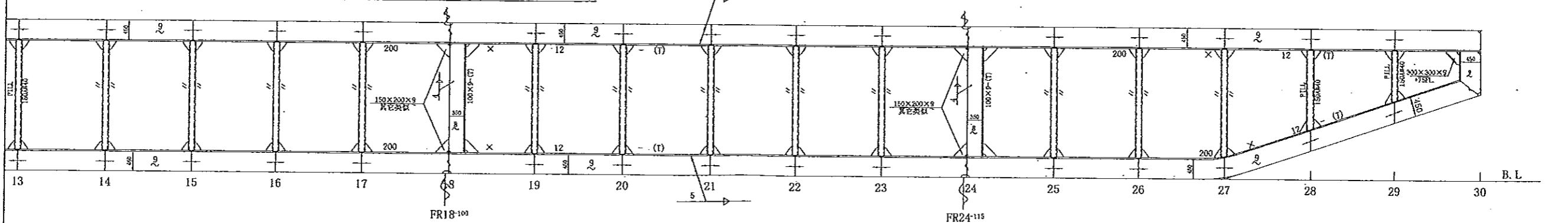
WEB FRAME (强肋) 490x8+100x9F.B.(T)
LONG STIFF (纵骨) L125x75
Pl. 5



ORI. LONG SECTION (纵骨剖面)



SIDE GIRDER SEC (纵桁剖面)



CENTER LONG BHD SEC (中纵壁)

边纵壁与之相似
WEB FRAME (强肋) 350x8+100x9F.B.(T)
LONG STIFF (纵骨) L100x75x7
Pl. 8

