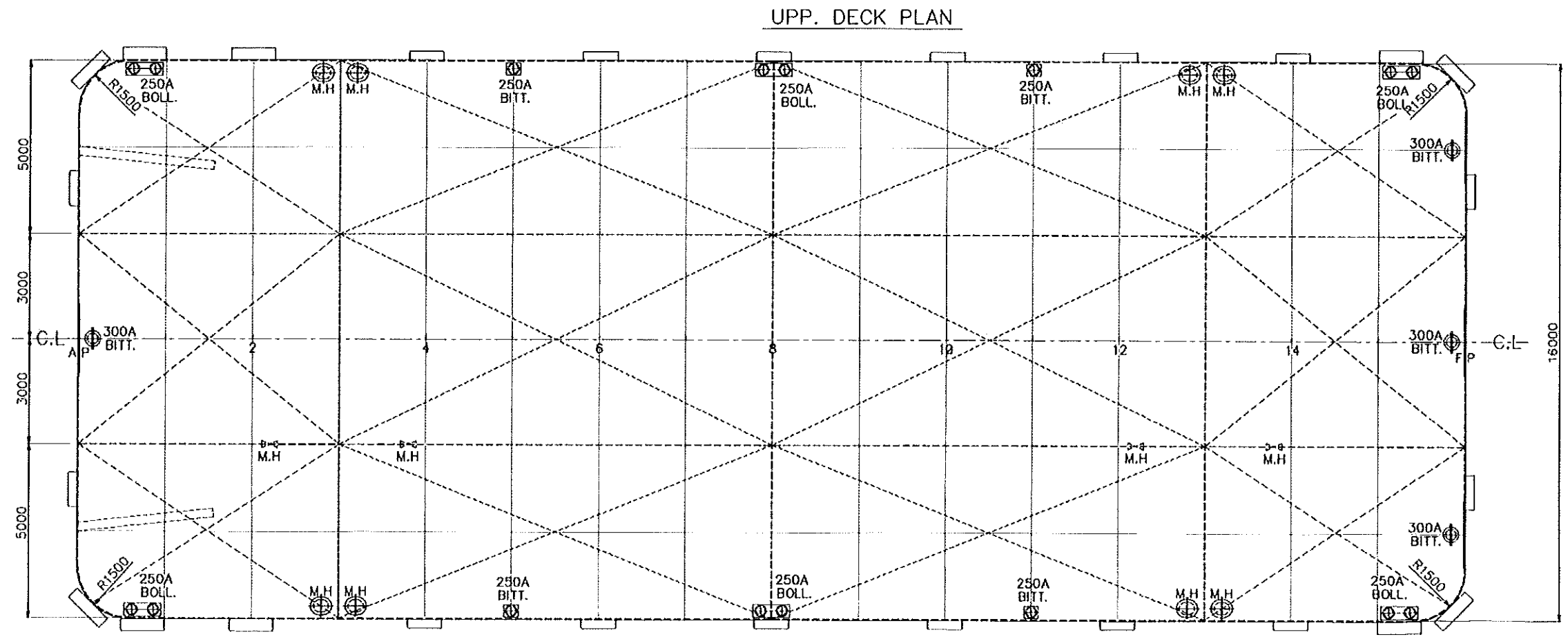
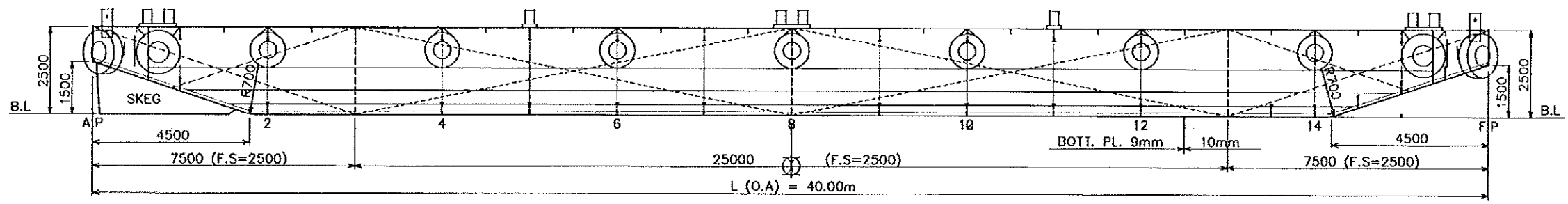
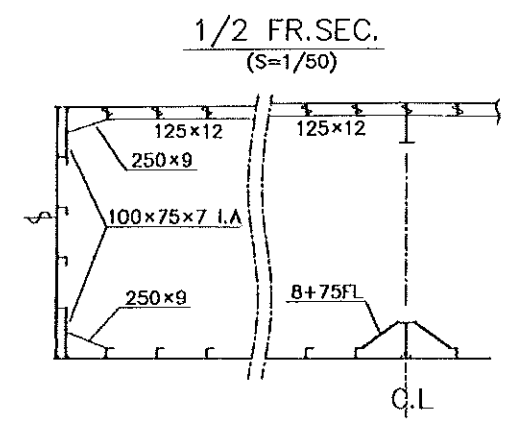
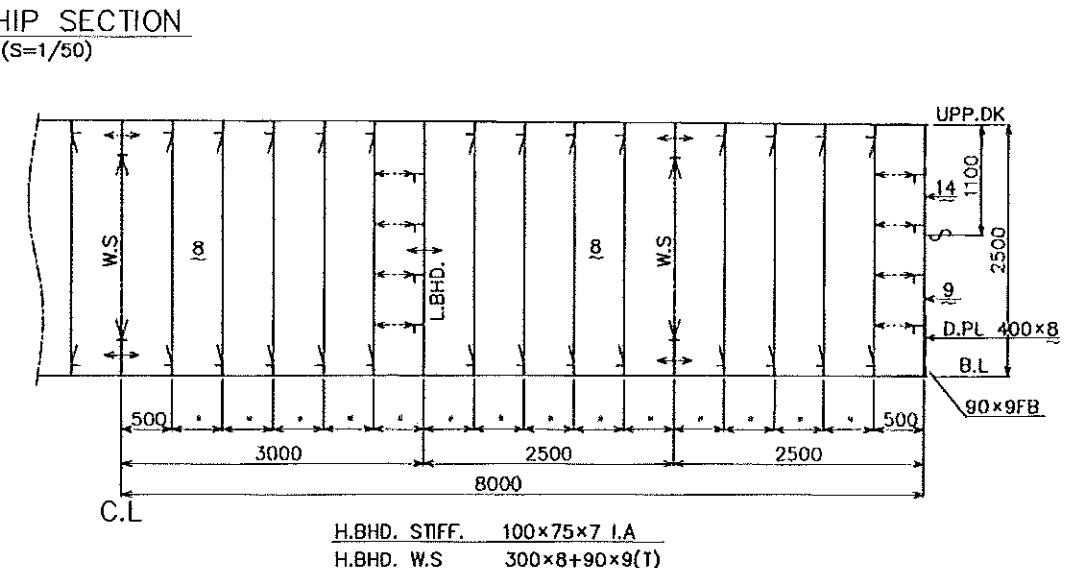
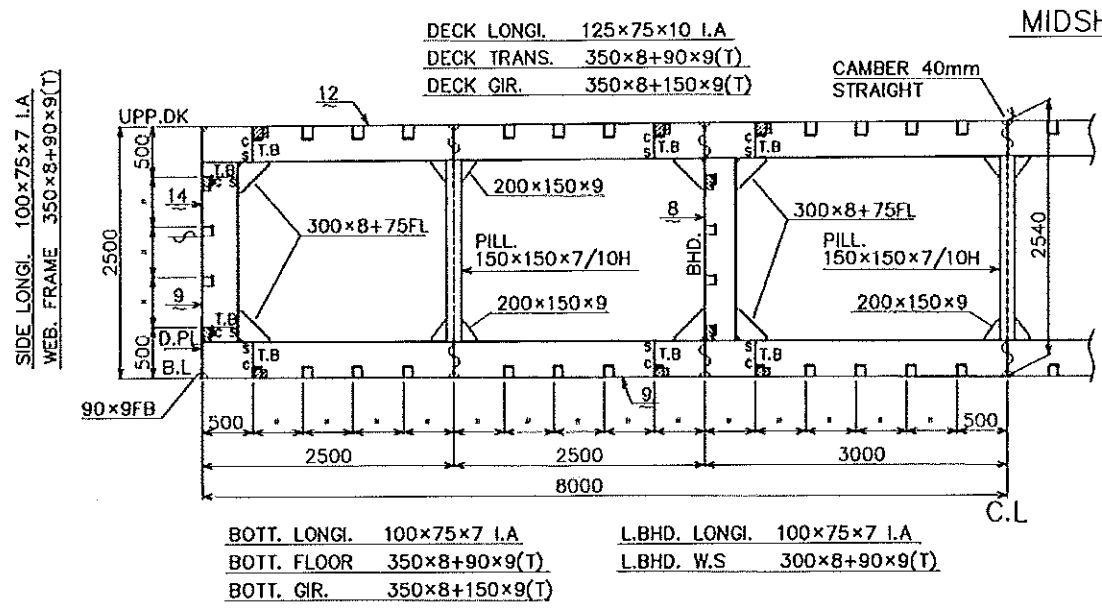


PRINCIPAL DIMENSION

LENGTH (O.A)	40.00m
BREADTH (MLD.)	16.00m
DEPTH (MLD.)	2.50m
CAMBER	0.04m

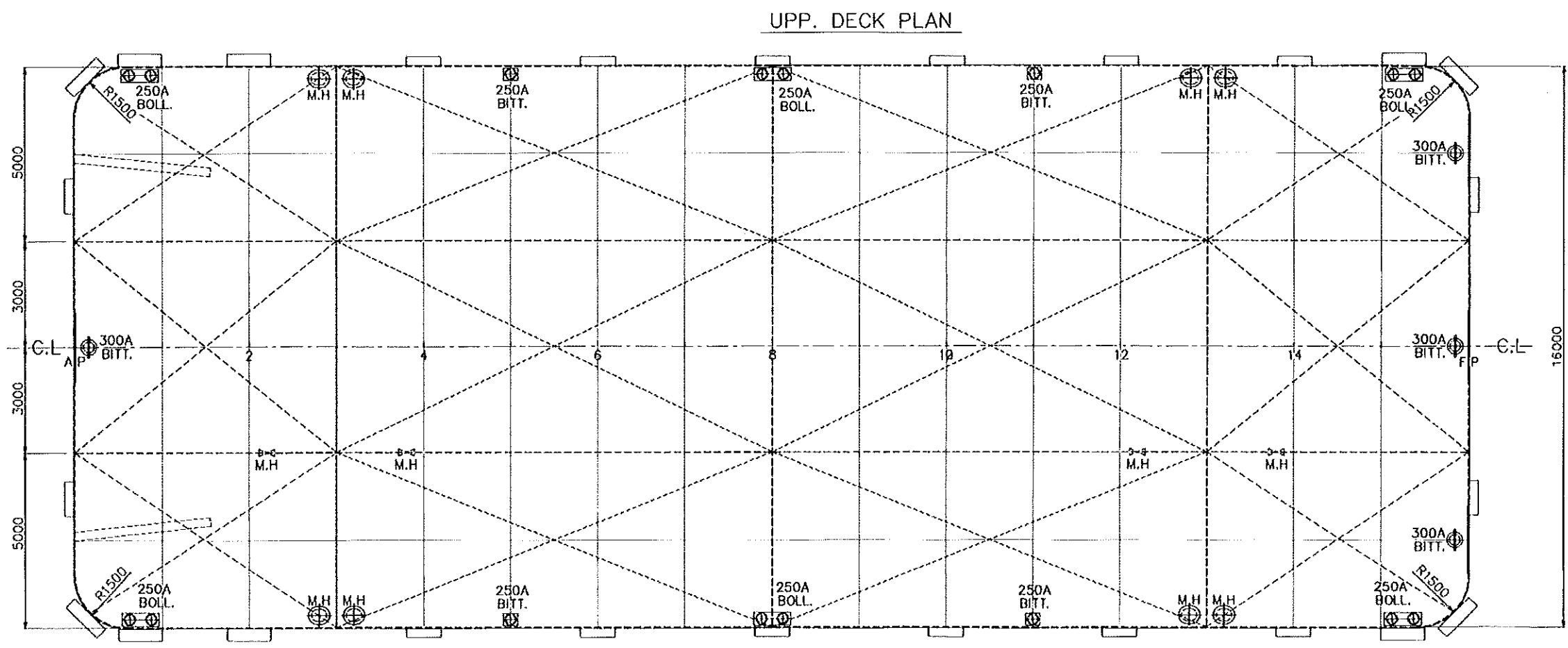
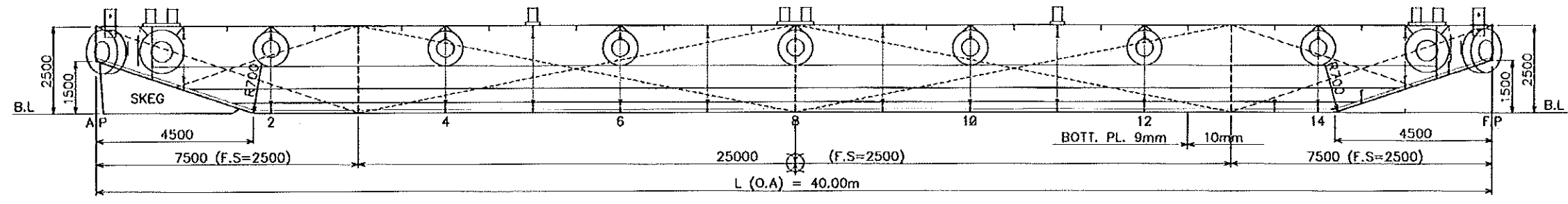


船主	般
船番	
船名	
40m型台船	
一般配置図 中央断面図	
尺 度	1/100 (A-2)
図 号	
製 図	平成27年6月
社 長	部 長
設 計	製 図
兵庫県明石市港町16番6号 宗田造船株式会社 TEL 078-912-3840 FAX 078-913-6082	

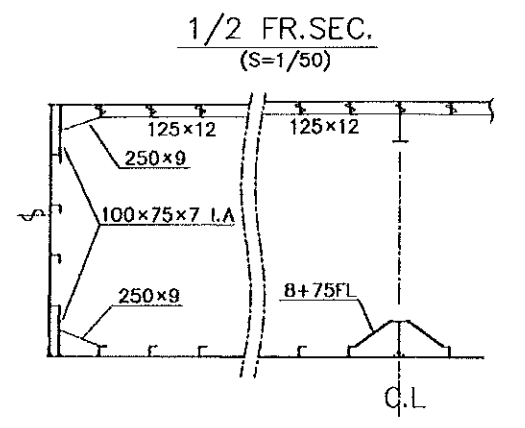
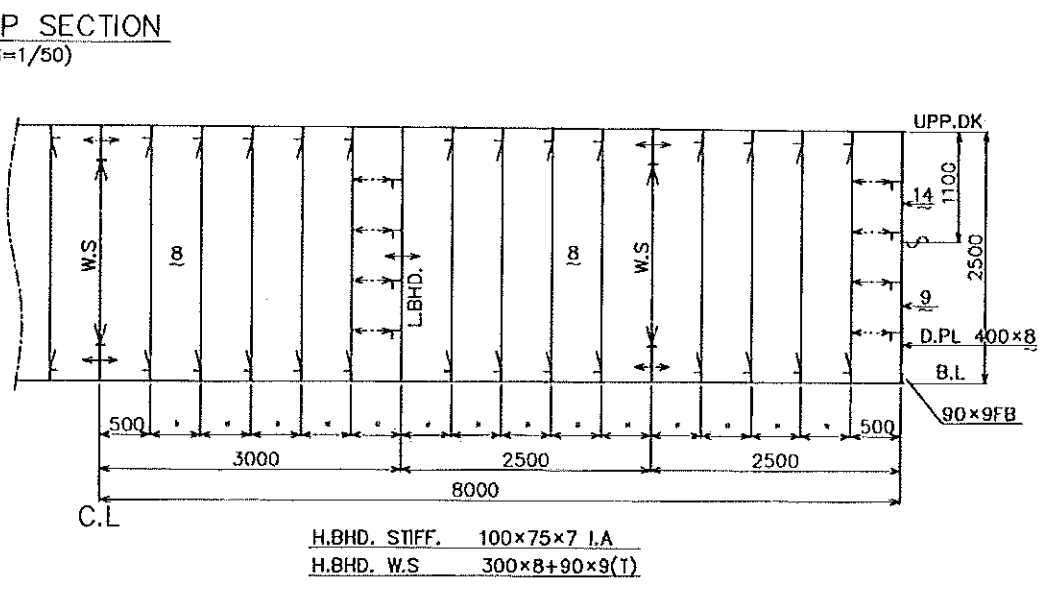
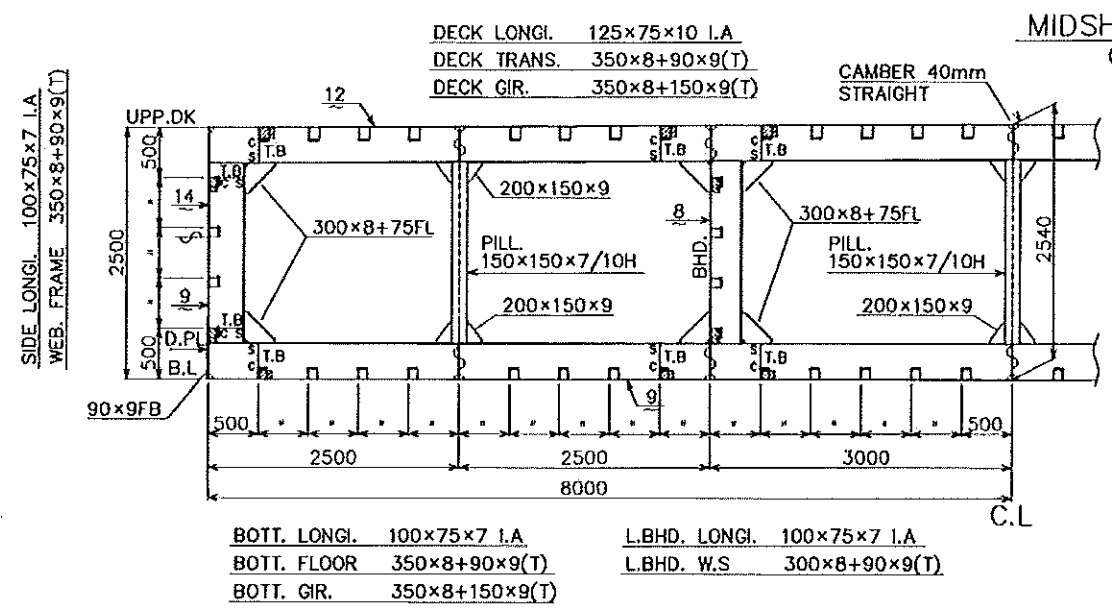


PRINCIPAL DIMENSION

LENGTH (O.A.)	40.00m
BREADTH (MLD.)	16.00m
DEPTH (MLD.)	2.50m
CAMBER	0.04m

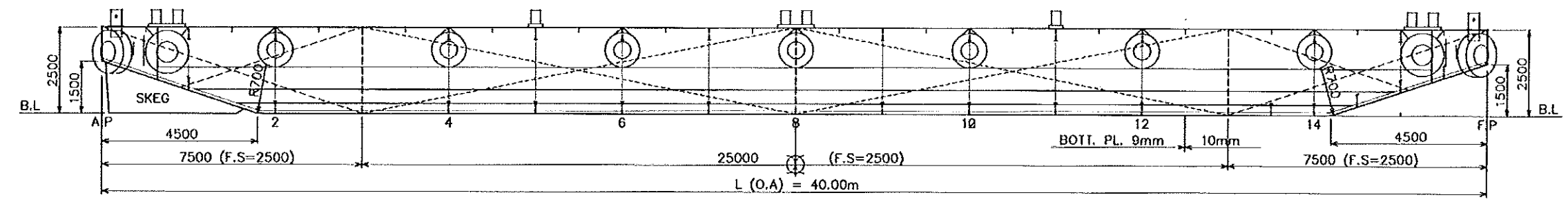


船主	般
船番	
船名	
40m型台船	
一般配置図 中央断面図	
尺 慮	1/100 (A-2)
図面番号	
製 図	平成27年6月
社 長	部 長
設 計	製 図
兵庫県明石市港町16番6号 宗田造船株式会社 TEL 078-912-3840 FAX 078-913-6082	



PRINCIPAL DIMENSION

LENGTH (O.A)	40.00m
BREADTH (MLD.)	16.00m
DEPTH (MLD.)	2.50m
CAMBER	0.04m



船主	殿
船番	
船名	
40m型台船	
一般配置図 中央断面図	
尺度	1/100 (A-2)
図面番号	
製図	平成27年6月
社長	部長 設計 製図
兵庫県明石市港町16番6号 宗田造船株式会社 TEL 078-912-3840 FAX 078-913-6082	