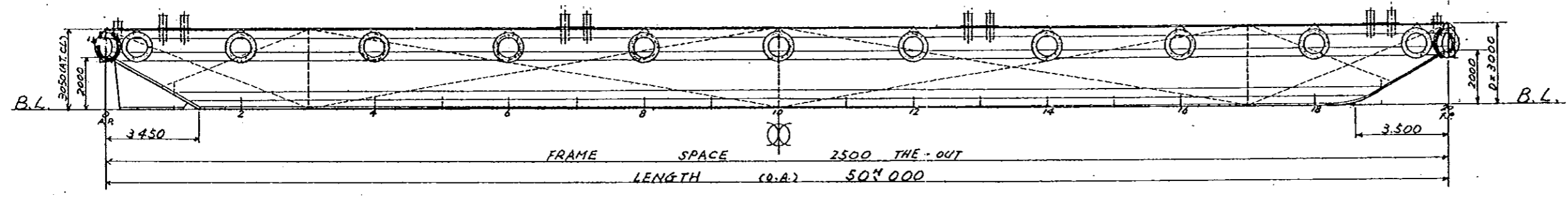
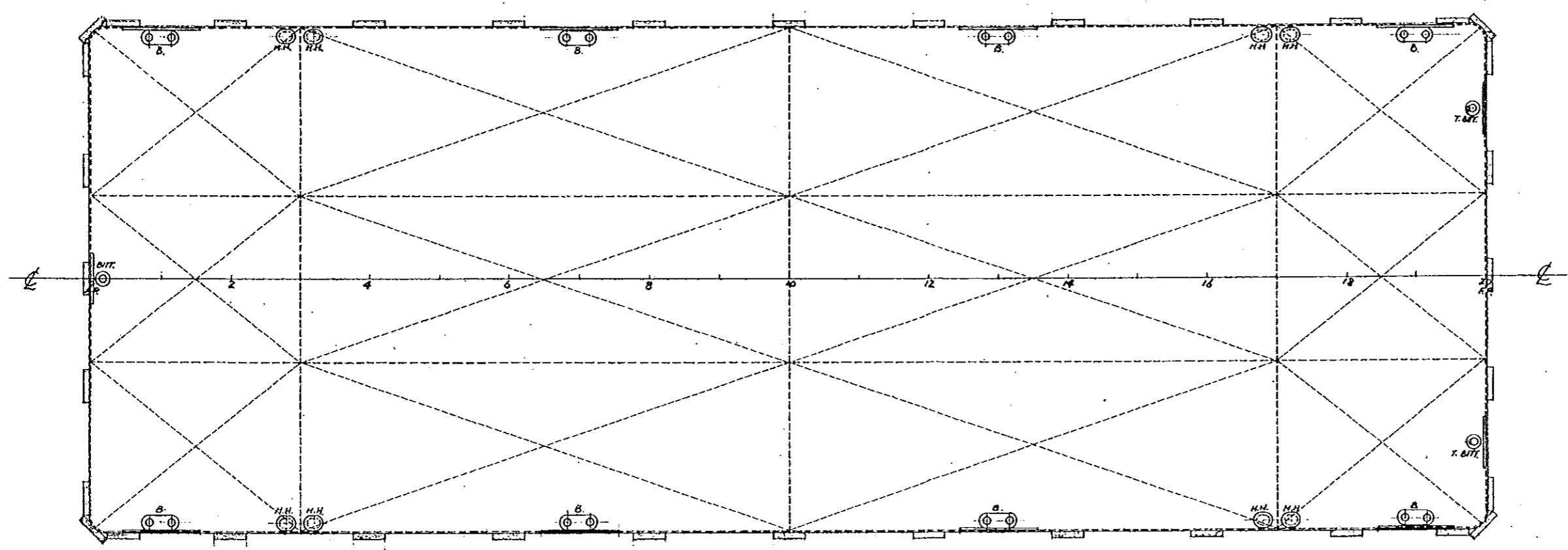


PRINCIPAL DIMENSION		
LENGTH	(O.A.)	50 ^M 000
BREADTH	(M ^D)	18 ^M 000
DEPTH	(*)	3 ^M 000
CAMBER	(ZIL-L)	0 ^M 050

PROFILLE



UPPER DECK



MD-1607
50^M0型ポンソン台船

一般配置図

尺度	1/25
兵庫県明石市港町16-6	
宗田造船株式会社	
電話(079)2-3840	
審査	号図
	技部
製図年月日	昭和34年12月2日
番船	
図面番号	

静九海運株式会社

SIDE SHELL SEC.
FRAME 200 x 2 + 20 x 2 (B.11)
ORI LONG 75 x 7.5
PLAT 4 + ORI LONG 4

SIDE GIR SEC.
H.B. 21# CENTER GIR SEC. R. H.B. 3.

ORI LONG² SECTION

SIDE LONG² BHD SEC.
H.B. FRAME 150 x 8 + 20 x 2 (B.11)
ORI LONG 100 x 7.5
PLAT 3 + ORI LONG 4 + 25 x 250

CENTER GIR SEC.

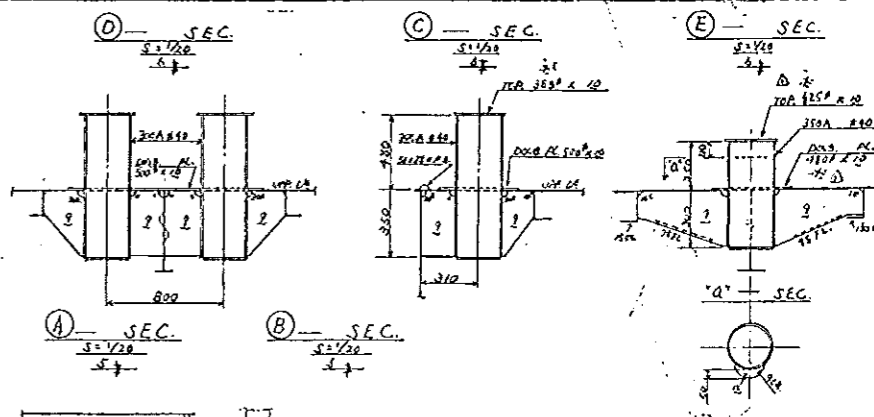
FRAME SPACE 2500 THE-OUT
LENGTH (O.A.) 50'000

UPPER DECK
PL. 12

DECK LONG² 150 x 20 x 9.5
BEAM 420 x 8 + 20 x 2 (B.11)
GIRDER 420 x 2 + 150 x 2 (B.11)

BOTTOM PLAN
PL. 9

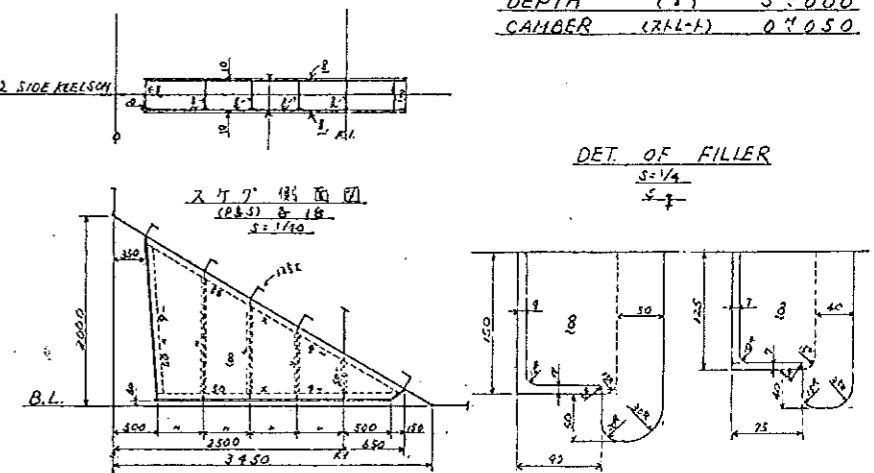
BOTTOM LONG² 125 x 25 x 7.5
FLOOR 150 x 8 + 20 x 2 (B.11)
KEELSON 100 x 2 + 150 x 2 (B.11)
PILLER 125 x 40



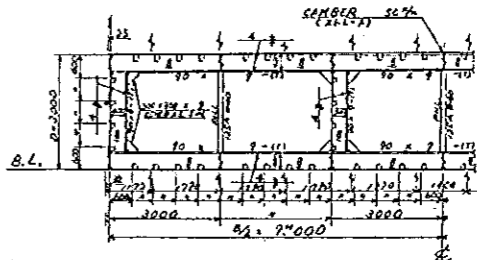
PRINCIPAL DIMENSION

LENGTH (O.A.)	50'000
BREADTH (H.B.)	18'000
DEPTH (+)	3'000
CAMBER (274-F)	0'050

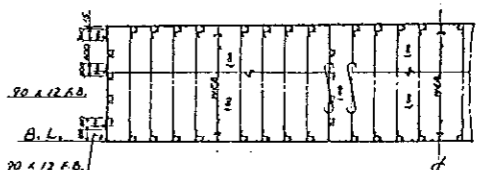
DET. OF FILLER
S=1/4



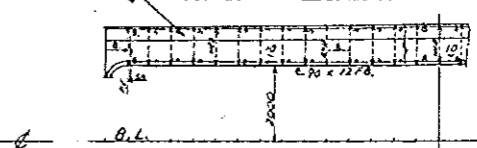
ORI SECTION



H.T. TR. BHD SEC.
H.B. SHEER 300 x 2 + 20 x 2 (B.11)
ORI 4 100 x 25 x 2.5
STIFF. END (C-C) BEE H.L.



ART. & FORE SECTION
H.B. SHEER 40 x 2 + 20 x 2 (B.11)
ORI 4 125 x 25 x 2.5
STIFF. END (C-C) ART. ST.



MD 1607
50'0 型ボソン台船

鋼材構造図

尺度	1/100
宗田造船株式会社	
電話(明石) 3840	
専任設計 宇野	
設計	
設計日	昭和十一年八月廿八日
設計者	宇野
校核者	宇野

02-17/11 312