

PRINCIPAL DIMENSION(船体主尺度)	
LENGTH(船长)	50M
BREADTH(船宽)	18M
DEPTH(型深)	3M
CAMBER(梁拱)斜直	0.05M
肋骨间距:	2.500M

# D-103

会 签

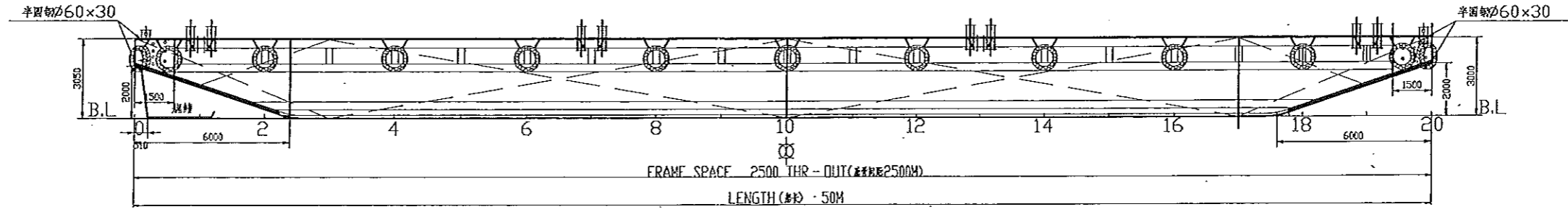
50M 甲板驳		静丸海運株式会社	
图底图登记号	标记	数量	修改单号
	设计	王海诗	挡图
	校对		挡校
图底图登记号	审核	陈恩龙	
	标检		
	审定	王海诗	日期 04.11.7
钢材构造图		施工设计	
		总面积	共 17 页 第 1 页
		青岛北海船舶重工造船技术科	
面积 0.0625m <sup>2</sup>			

D-103

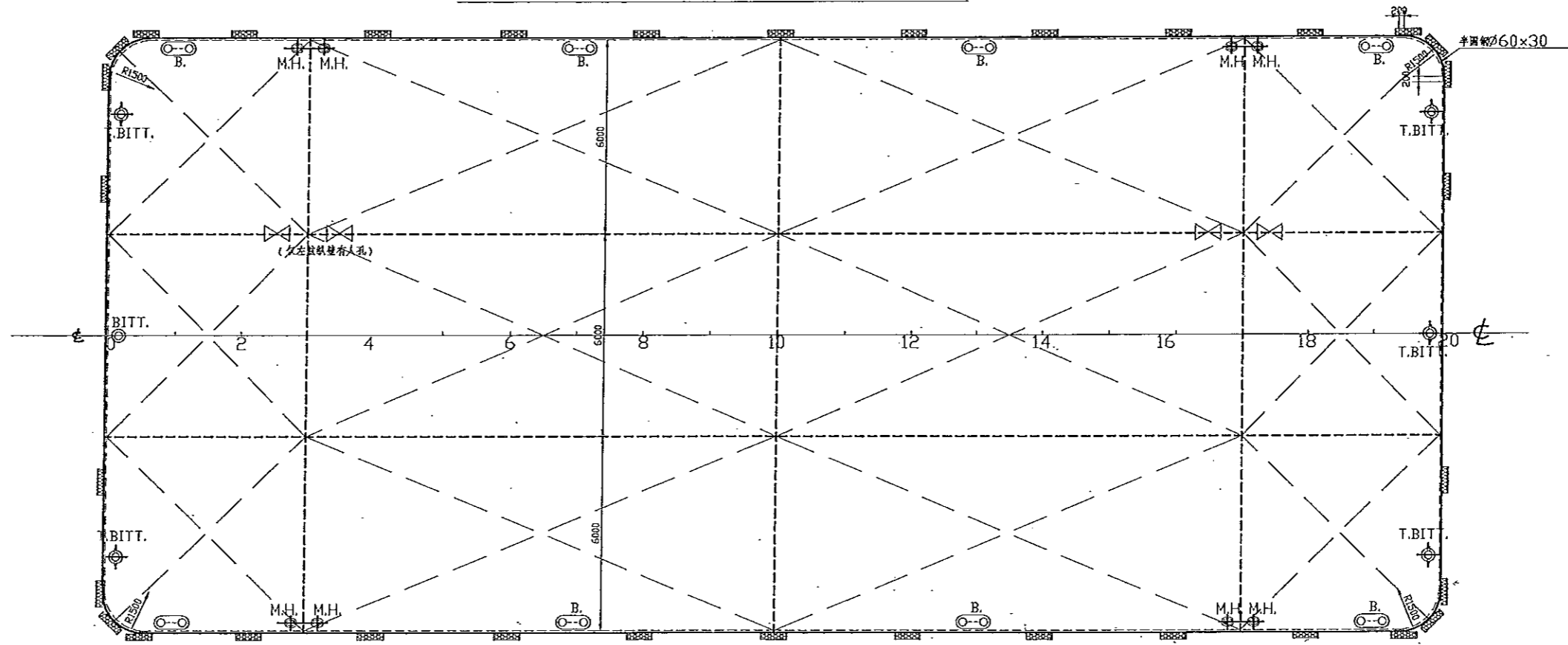
PRINCIPAL DIMENSION (船体主尺度)	
LENGTH (船长)	50M
BREADTH (船宽)	18M
DEPTH (型深)	3.0M
CAMBER (梁拱) 斜直	0.05M
肋骨间距:	2.500M

PROFILE (侧视图)

四周转角处轮胎  $\phi 1200 - \phi 1400$  其他  $\phi 1000$   
 $\phi 1200 - \phi 1400$  轮胎 4 个  
 $\phi 1000$  轮胎 30 个



UPPER DECK (主甲板)



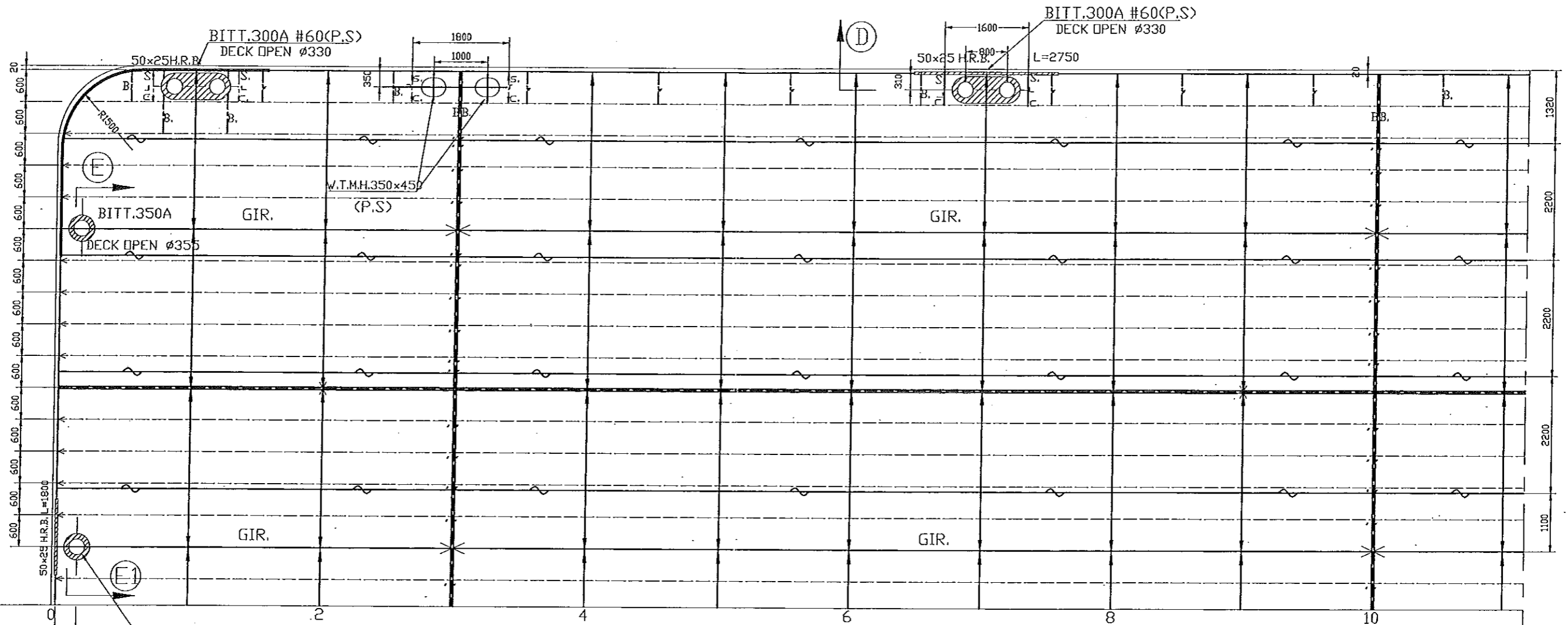
会 签

图 底 图 登 记 号

底 图 登 记 号

UPPER DECK(主甲板)

PL. 12



BITT.350A  
DECK OPEN Ø355

DECK GIRDER 420 x 9 + 150 x 9 F.B.(T) ; 船骨間距2500

DECK BEAM 420 x 8 + 90 x 9 F.B.(T)

DECK LONG L 150 x 90 x 9

C — 剖面

焊角: 6

D — 剖面

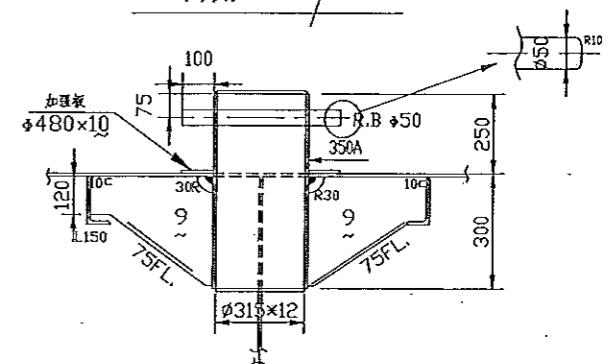
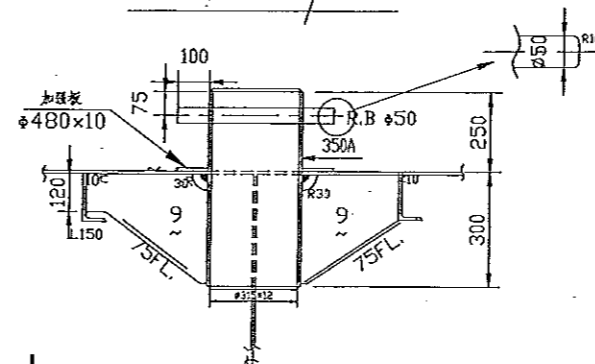
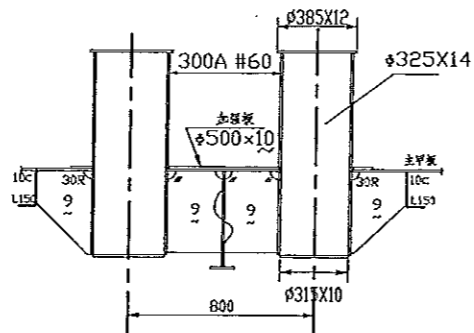
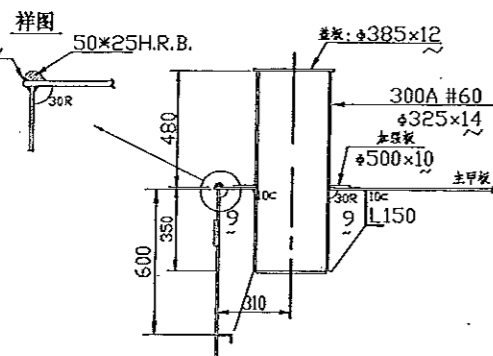
焊角: 6

E — 剖面

焊角: 6

E1 — 剖面

焊角: 6



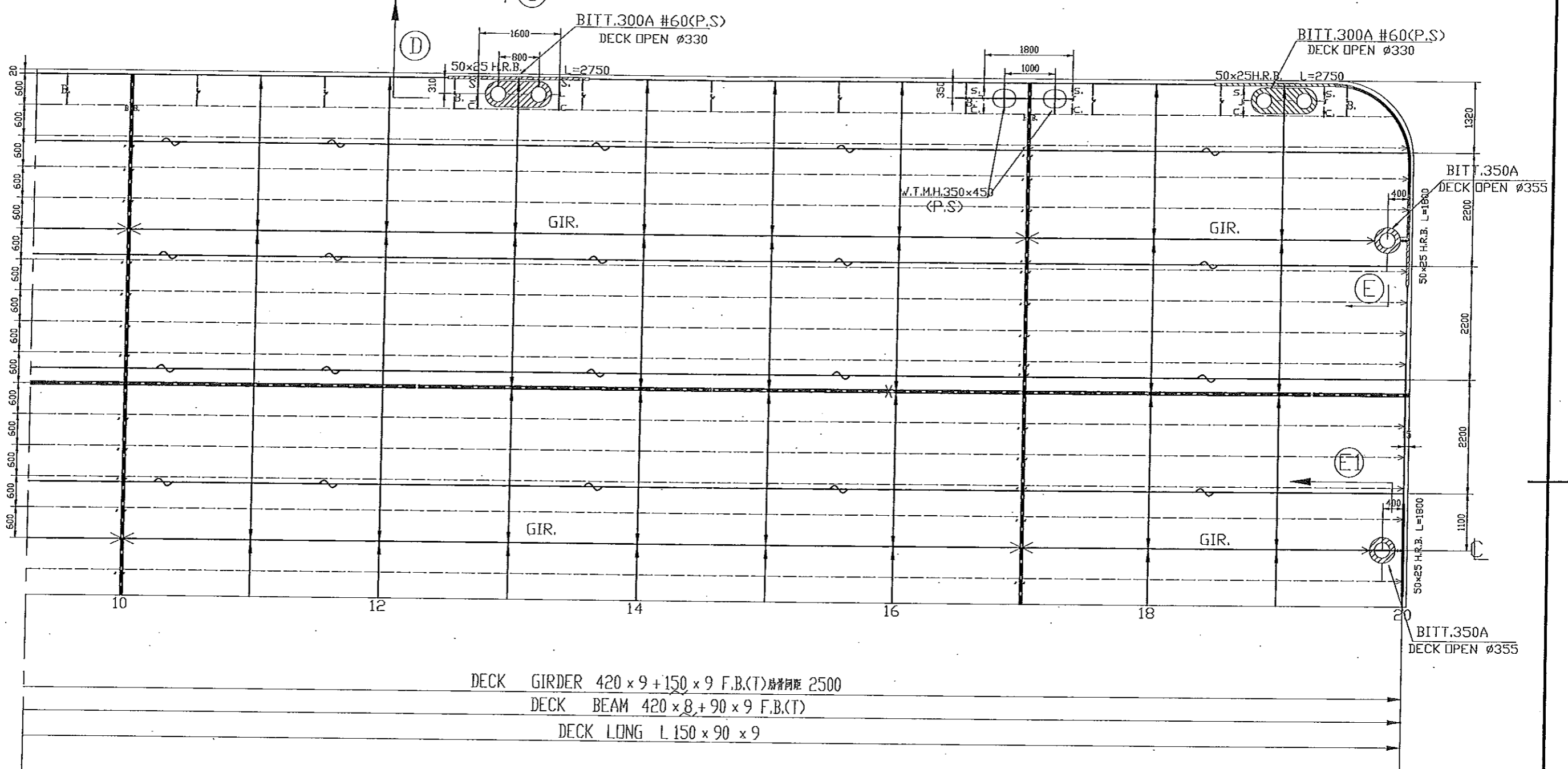
会 登

田底图登记号

底图登记号

UPPER DECK(主甲板)

PL. 12



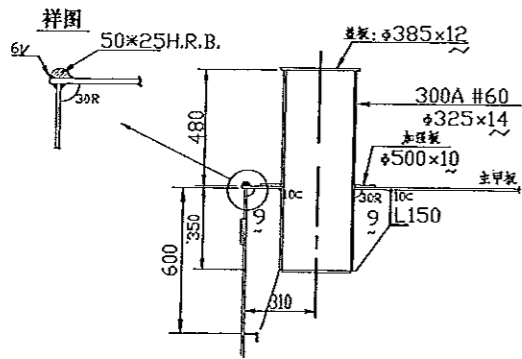
DECK GIRDER 420 × 9 + 150 × 9 F.B.(T) 肋骨间距 2500

DECK BEAM 420 × 8 + 90 × 9 F.B.(T)

DECK LONG L 150 × 90 × 9

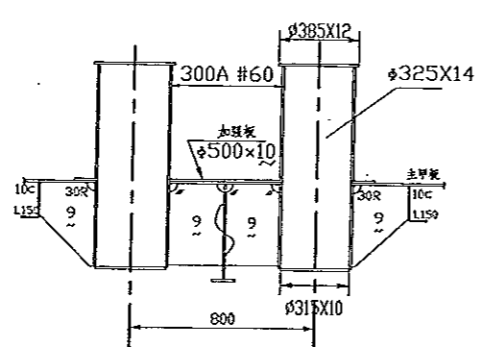
C — 剖面

焊角: 6/7



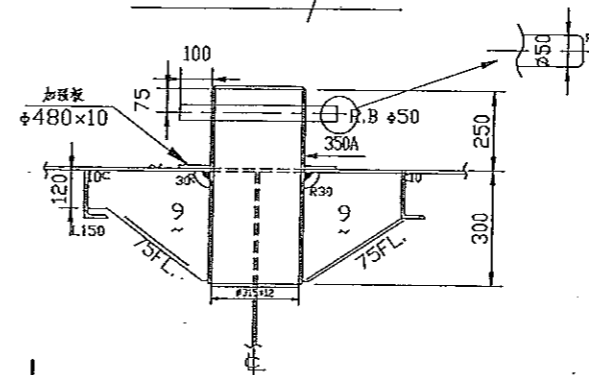
D — 剖面

焊角: 6/7



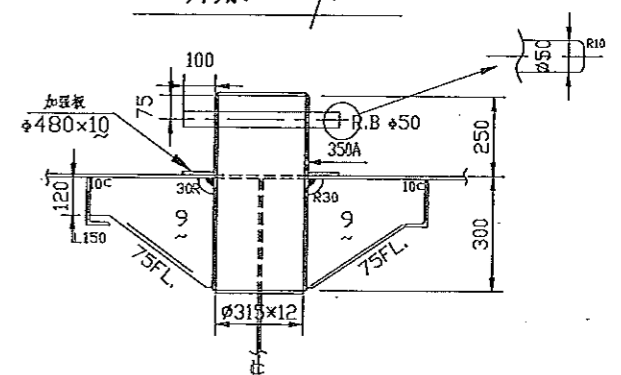
E — 剖面

焊角: 6/7



E1 — 剖面

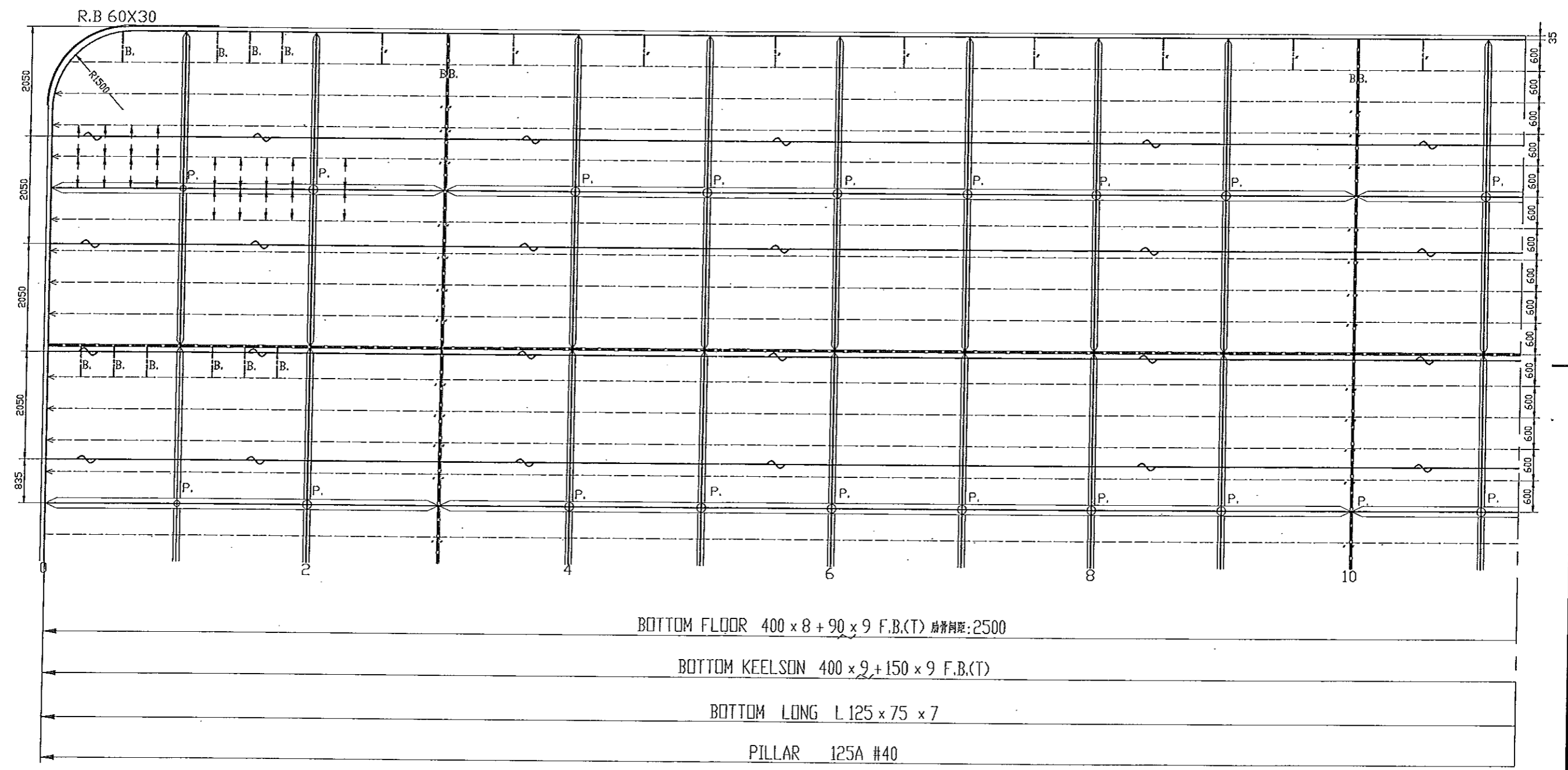
焊角: 6/7



旧底图登记号

底图登记号

BOTTOM PLAN(船底板)  
PL. 9

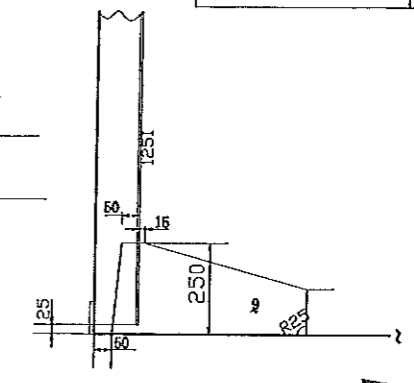


会 签

图底图登记号

底图登记号

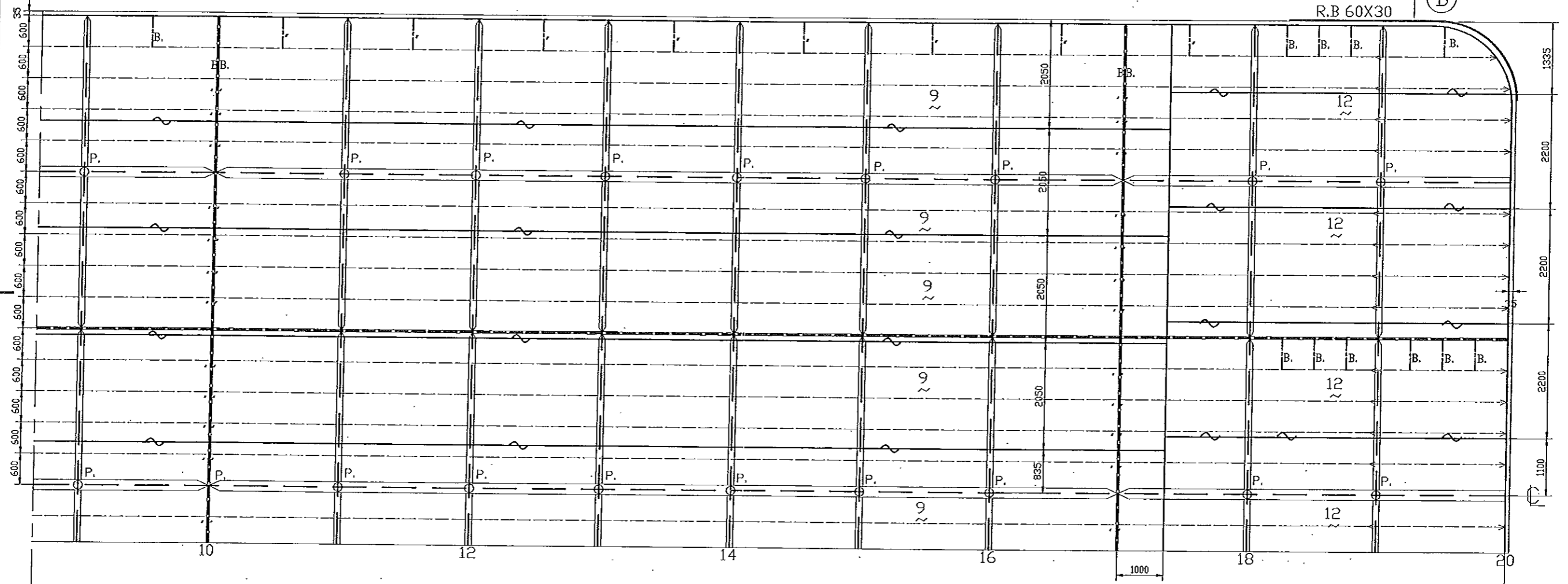
B -- 剖面  
 焊角: 5/7



BOTTOM PLAN (船底板)

PL. 9 PL. 12 (FR17+1000~精)

R.B 60X30



BOTTOM FLOOR 400 x 8 + 90 x 9 F.B.(T), 肋间距: 2500

BOTTOM KEELSON 400 x 9 + 150 x 9 F.B.(T)

BOTTOM LONG L 125 x 75 x 7

BOTTOM LONG L 125 x 75 x 10

PILLAR 125A #40

会 签

图底图登记号

底图登记号

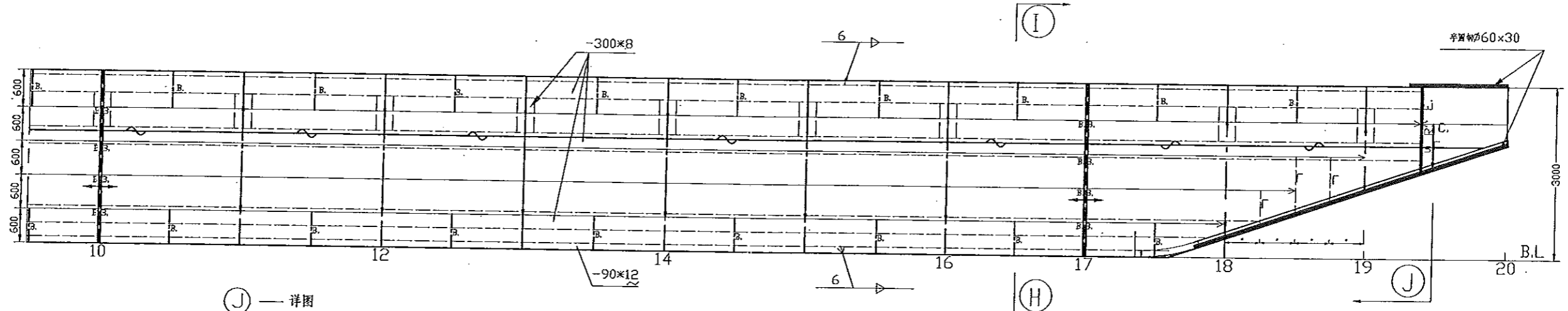


### SIDE SHELL SECTION(舷侧)

FRAME(强肋骨) 400×8+90×9F.B.(T)

LONG STIFF(扶强材) L125×75×7

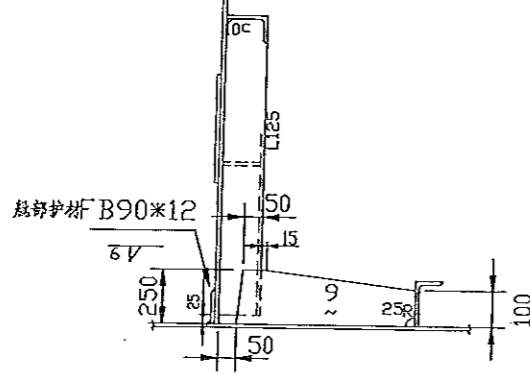
PL. 10



① — 详图

S=1/20

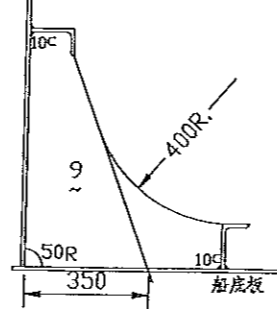
5



② — 详图

S=1/20

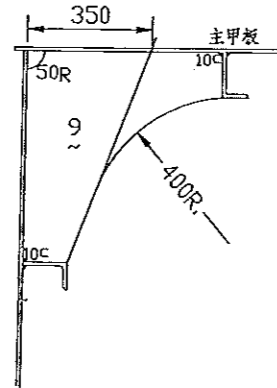
5



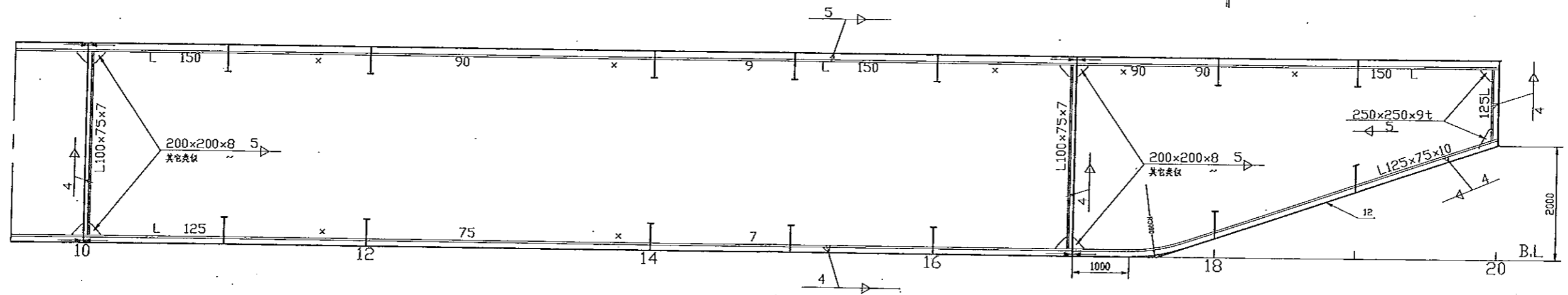
③ — 详图

S=1/20

5



### OR1.LONG SECTION(纵骨剖面)



会 签

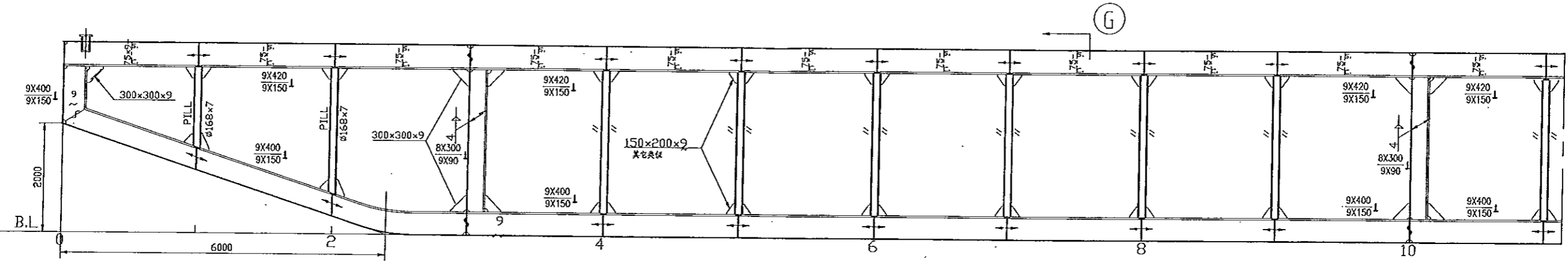
图 底 图 登 记 号

底 图 登 记 号



CENTER GIRDER SEC (中纵桁剖面)

造纵桁与之相似

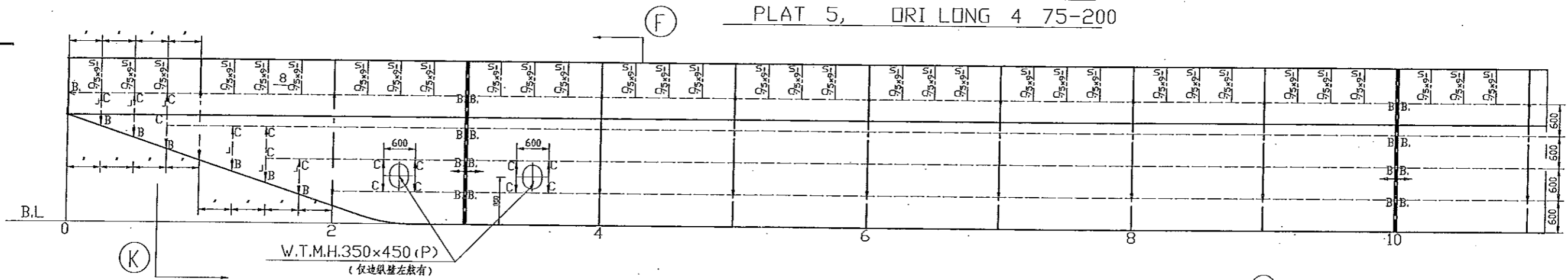


SIDE LONG BHD SEC.

FRAME (强肋骨) 350x8+90x9 F.B.(T) PL<sub>8</sub>

LONG STIFF (扶强材) L100x75x7

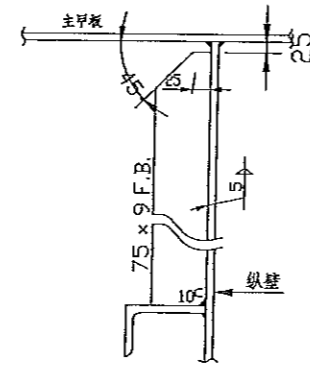
PLAT 5, ORI LONG 4 75-200



(K)

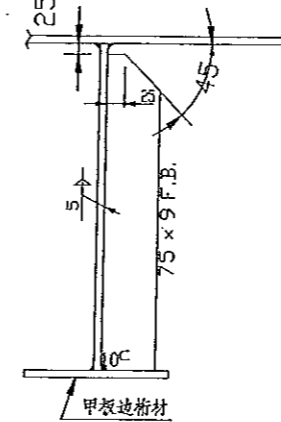
(F) — 详图

S=1/10



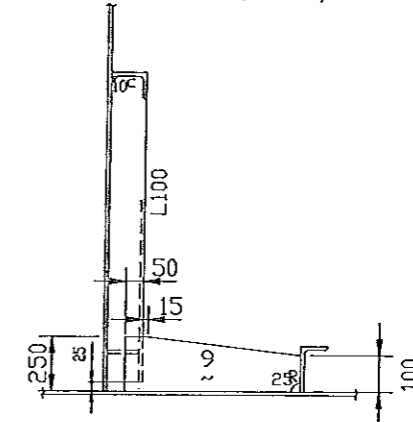
(G) — 详图

S=1/10



(K) — 详图

S=1/20



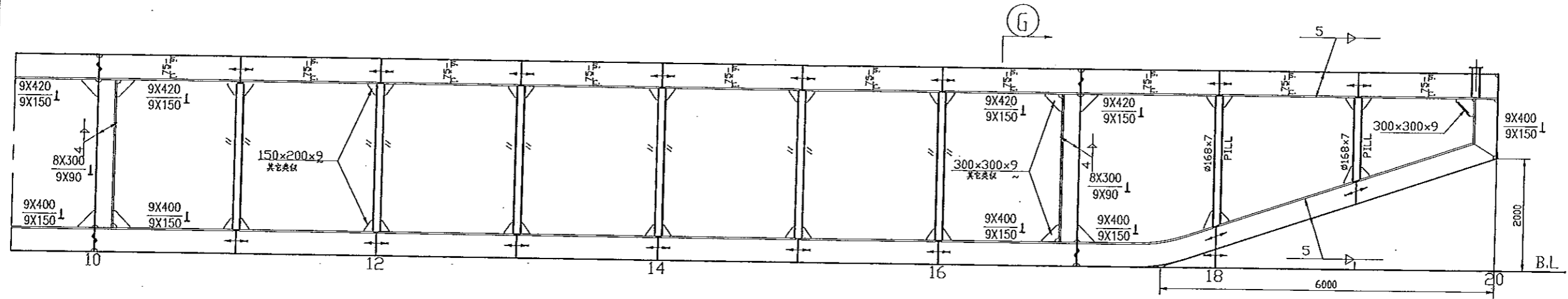
☆ 卷

图底图登记号

底图登记号

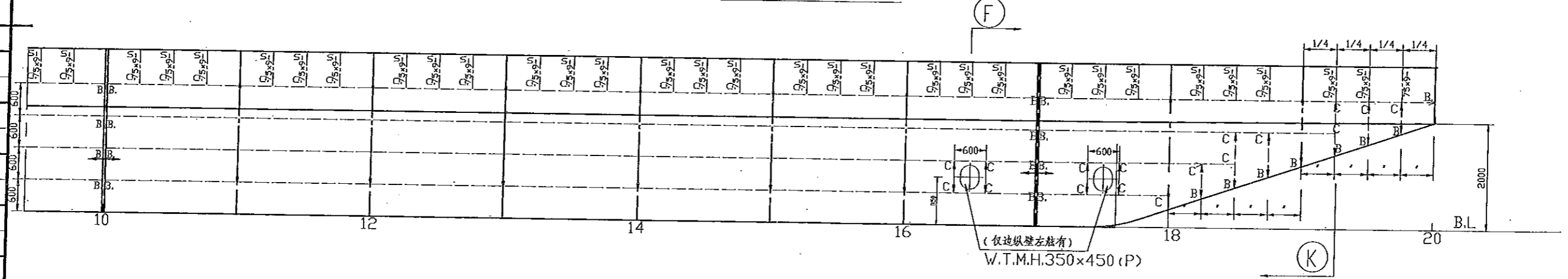
# CENTER GIRDER SEC (中纵桁剖面)

边纵桁与之相似

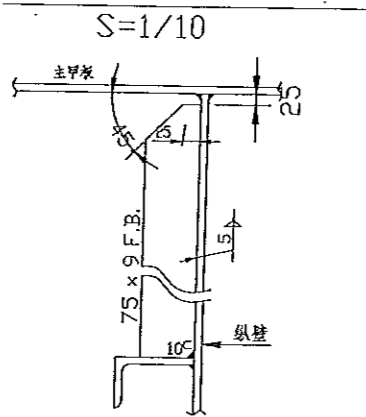


# SIDE LONG BHD SEC.

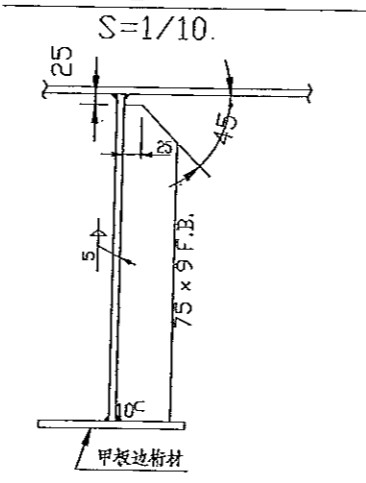
FRAME (强肋骨) 350x8+90x9 F.B.(T) PL. 8  
 LONG STIFF (扶强材) L100x75x7  
 PLAT 5, ORI LONG 4 75-200



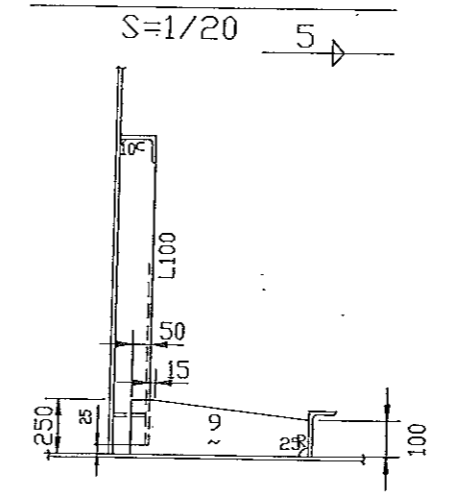
(F) — 详图



(G) — 详图

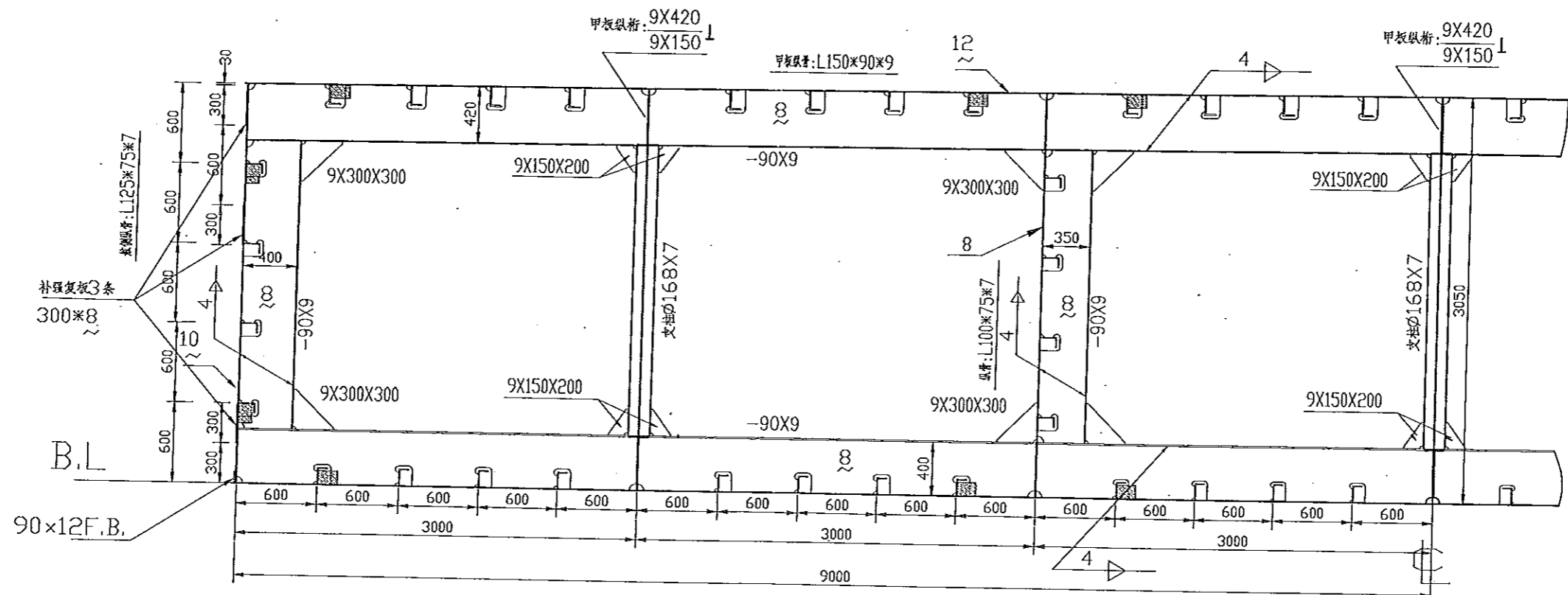
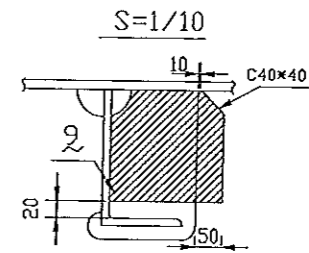
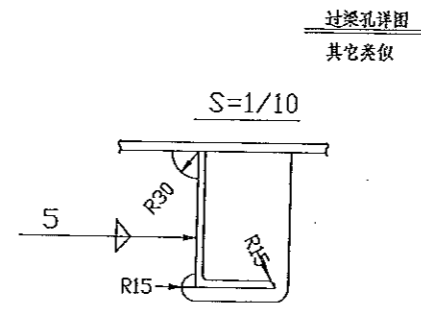
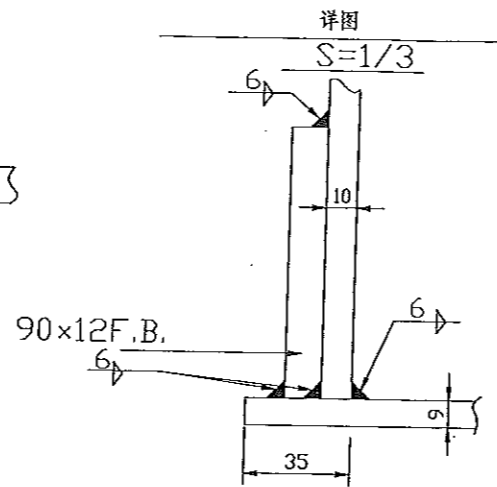
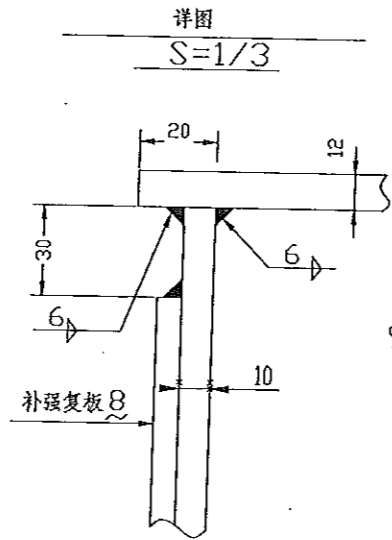


(K) — 详图



图底图登记号  
 底图登记号

# ORI. SEC (普通横剖面)



会 签

旧底图登记号

底图登记号